



PARTS CATALOG

PORTABLE
SCREW COMPRESSOR

FAC-75P

FAC-75PC

FAC-75B

FAC-75BC

適 用 型 式

FOR MODEL

型 式 MODEL	適 用 号 機 SER. NO.
F A C - 7 5 P (TRAILER TYPE)	5 5 - 4 B 2 0 0 5 1 ~
F A C - 7 5 P C (TRAILER/AFTER COOLER TYPE)	5 5 C 4 B 2 0 0 5 1 ~
F A C - 7 5 B (BOX TYPE)	5 5 - 5 B 2 0 0 5 1 ~
F A C - 7 5 B C (BOX/AFTER COOLER TYPE)	5 5 C 5 B 2 0 0 5 1 ~

原 動 機 型 式 ENGINE MODEL	YANMAR 4TNV98T-NHK
Element, oil filter	119005-35160 (HOKUETSU NO. 41290 01100)
Element, fuel filter	129907-55801
Element, sedimenter	119802-55710
Belt, cooling fan	129948-42240
Gasket, cylinder head	129907-01331
Thermostat	121850-49810
Gasket, thermostat	121850-49540
Pump ass'y, water	129908-42100
Gasket, cooling water pump	129900-42020
Stop solenoid	119233-77932

ご 使 用 の 前 に

1. このパーツカタログは、各構成装置毎に分解した部品図を記載し、各部品には見出し番号を付けてありますので、その番号により、部品番号、部品名称、一台分の数量を知ることができます。
2. 部品をご注文の際は、下記事項をお知らせ下さい。
 - (1) 部品番号(Part No.)
 - (2) 必要数量(Q'ty)
 - (3) 部品名称(Part Name)
 - (4) 機械型式(Model)および機械番号(Ser. No.)
3. パーツカタログの見方
 - (1) 見 出 番 号(Ref.No.)

イラストから部品名称や部品番号を見つけ出す役目を果たすものです。
(ボルト・ナット等の部品は、イラストを省略して見出番号のみ記載してある場合がありますので注意してください。)

見出番号欄に1,1-1,1-2,.....とありますのは、部品の変更過程を表します。
その変更過程は、見出番号1の部品が1-1に変わり、次に1-2に変わったことを意味します。
 - (2) 部 品 番 号(Part No.)

個々の部品特有の番号です。形状が同じ部品があっても番号が異なる場合、取付互換性がないので注意してください。
 - (3) 互 換 性(Interchangeability)

互換性欄に記載の記号の意味は次のとおりです。

A : 新部品は旧部品の代わりに使用できますが、旧部品を新部品の代わりに使用できません。
B : 新、旧部品とも互換性なし
C : 廃止
D : 新規追加になった部品
Q : 数量変更
X : セット部品に含まれていますが、この型式では使われていません。
Y : 選択可能部品
Z : 単品供給不可部品
 - (4) 部 品 名 称(Part Name)

個々の部品特有の名称です。
 - (5) 数 量(Q'ty)

その機械1台分の使用個数を示します。
 - (6) 変 更(Change column)

記号 M1, M2,.....Mn は部品番号の変更を示します。
実施時期については「部品番号変更時期一覧表」を参照してください。

4. 略号は次のことを表します。

ass'y(assembly)	組立品 (アッセンブリ)	o & p(overrun & parking brake)	オーバーラン、 パーキング ブレーキ
C/H(Change column)	変更	OPT.(Option)	オプション
Comp.(Compressor)	コンプレッサ	Press.(Pressure)	プレッシャ
Const.(Consisting of)	~で構成	SPC/S. (Special specifications)	特殊仕様
Cont.(Control)	コントロール	STD.(Standards)	標準(スタンダード)
Cyl.(Cylinder)	シリンダ	T or t(Thickness)	厚さ
Eng.(Engine)	エンジン	w.(with)	~付
EXP.(Export)	輸出	w/o(without)	~なし
Incl.(Including)	~を含む		
L(Length)	長さ		

当社では、常に製品の改良に取り組んでおりますので、パーツカタログに記載されていない変更が生じている場合があります。必要に応じて、この様な変更を盛り込んだ改訂版を出しておりますので、不明な点がございましたら最寄りの部品センターにご相談ください。エンジン部品は別冊のエンジンパーツカタログをご参照ください。

NOTICE

1. This parts catalog contains all the parts and assemblies of "AIRMAN" brand products. The complete unit is divided into several parts groups, the details of which are clearly illustrated, and completely listed.

So desired part number, name and quantity can be easily determined referring to Ref.No.

2. When you place order for service parts, please be sure to advise us of the following information.

- (1) Part number.
- (2) Quantity required.
- (3) Part name.
- (4) Model name and Serial number.

3. How to read parts catalog.

(1) Ref.No.

Reference number(Ref.No.) is to be used for locating the part number and name from the illustrations. (However some parts such as bolts and nuts etc., are not illustrated but their reference numbers only listed.)

Ref.No.1, 1-1, 1-2, shows history of part modifications; namely ref.No.1 changed to No.1-1 and then 1-2.

Example: Ref.No.	Part No.
1.	21101 00101
1-1.	21101 00103

(2) Part No.

Every part has its own proper number.

Even if a part has the same shape as an other part and if its number different, it is not interchangeable at all in many cases.

(3) Interchangeability

A.B.C.D.Q.X.Y. and Z. in column "Interchangeability" show the following.

A: A new part is replaceable with an old part, but the old part is not replaceable with the new one.

B: Not interchangeable.

C: Disused.

D: Newly added.

Q: Quantity per unit changed.

X: Included in this set of parts, this part is not used for this model.

Y: Part to be selected.

Z: This part can not be supplied as an individual part.

(4) Part name

Every part has its own proper name.

(5) Q'ty

The number shown in the column of Q'TY indicates the quantity of parts used per one unit machine.

(6) Change column

M1,M2,M3,.....Mn mentioned in the column indicate the change of part number. and the serial number of the unit,the part of which was modified.

To check the serial number, refer to "LIST OF MACHINE SERIAL NUMBERS & CHANGED PART NUMBERS" mentioned in the front part of this book.

4. Abbreviations and marks used in this catalog.

ass'y	assembly	L	Length
C/H	Change column	o & p	overrun & parking brake
Comp.	Compressor	OPT.	Option
Const.	Consisting of	Press.	Pressure
Cont.	Control	SPC/S.	Special specifications
Cyl.	Cylinder	STD.	Standards
Eng.	Engine	T or t	Thickness
EXP.	Export	w.	with
Incl.	Including	w/o	without

NOTE :

We are always engaged in improving our products. So there may be some changes of the product which are not yet mentioned in this parts catalog.

Therefore, in necessary case, we issue a revision in which such changes are added.

When you have any question on the parts catalog, please ask your nearest dealer or directly us.

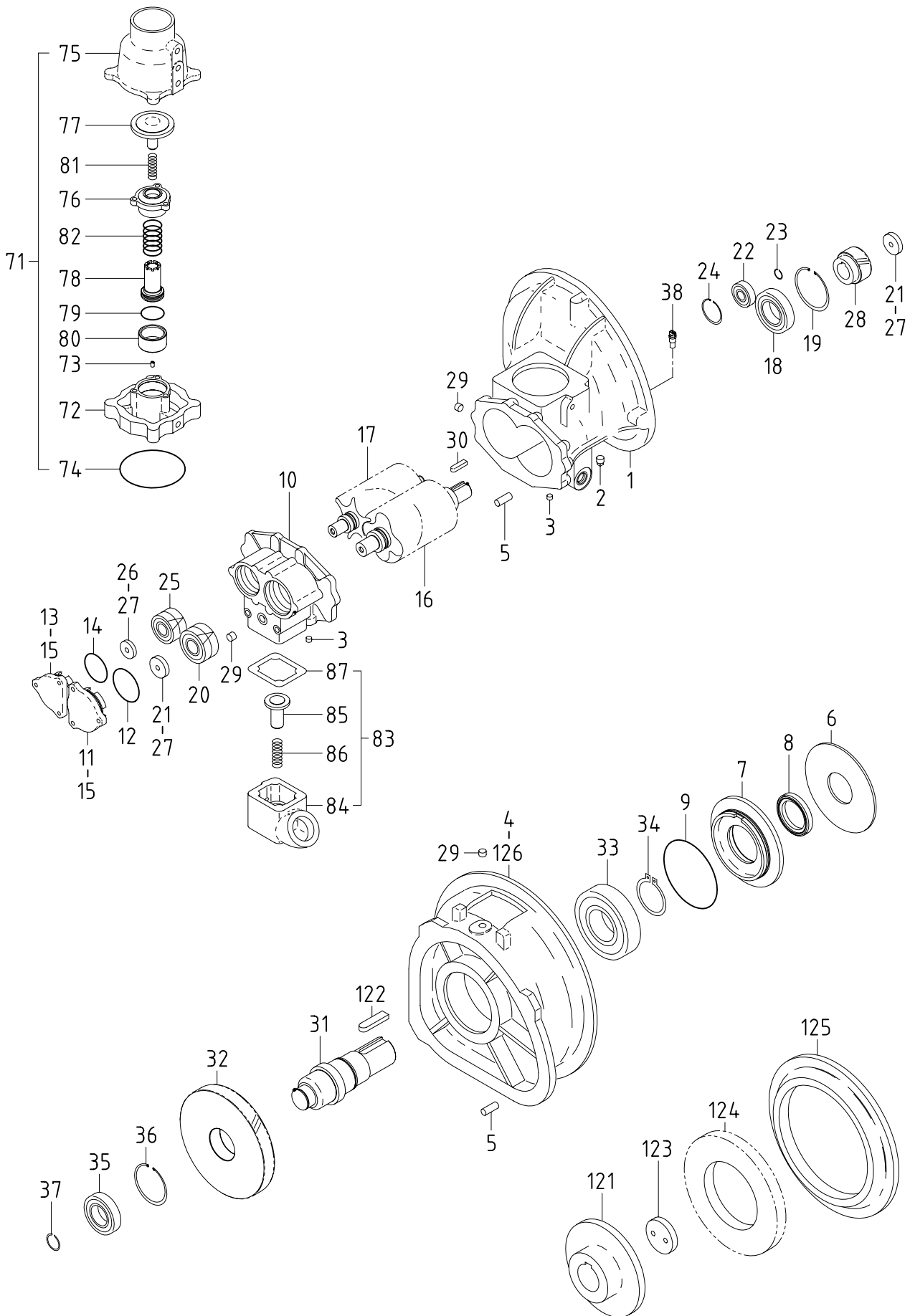
For engine parts, please refer to separate engine parts catalog.

目 次 CONTENTS

図 番 号 FIG. NO.	図 名 称 FIG. NAME	頁 PAGE
21 - 00	AIR END	エア エンド [°] 21- 1~3
31 - 00	MOUNTING & INTAKE	マウンティング [°] , インテーク 31- 1~2
33 - 00	RECEIVER, SEPARATOR & SERVICE HEADER	レシーバ [°] , セパレータ, サービス ヘッダ [°] 33- 1~3
35 - 00	SERVICE HEADER (WITH AFTER COOLER)	サービス ヘッダ [°] (アフタクーラ付) 35- 1~2
36 - 00	AIR LINE	エア ライン 36- 1~3
36 - 01	REGULATOR (SPEED)	スピード レギュレータ 36- 4
37 - 00	OIL LINE & COOLING	オイル ライン, クーリング [°] 37- 1~3
39 - 00	NAME PLATE	ネーム プレート 39- 1~3
41 - 00	ENGINE, EXHAUST, FUEL LINE & ELECTRIC	エンジン, エキゾースト, フュエル ライン, エレクトリック 41- 1~4
51 - 00	FRAME & BONNET	フレーム, ボンネット 51- 1~4
52 - 00	LINING	ライニング [°] 52- 1~3
54 - 00	RUNNING & STEERING	ランニング [°] , ステアリング [°] 54- 1~2

部 品 番 号 変 更 時 期 一 覧 表 LIST OF MACHINE SERIAL NUMBERS & CHANGED PART NUMBERS

型 式 と 実 施 号 機 MODEL NAME & SER. NO. OF THE UNIT, THE PART OF WHICH WAS CHANGED							
変 更 C/H	FAC-75P FAC-75PC	FAC-75B FAC-75BC		変 更 C/H			
M 4	0070~	0082~					
M 5	UNCONVERTED	0089~					
M 5-1	0074~	0089~					
M 5-2	0075~	0100~					
M 5-3	0075~	0105~					
M 6	0075~	0091~					
M 6-1	0076~	UNCONVERTED					
M 7	0075~	0091~					
M 7-1	0075~	0100~					
M11	0082~	0113~					
M12	0083~	0121~					
M16	0106~	0131~					
M180	0054~	0053~					
M196	0064~	UNCONVERTED					
M200	0071~	UNCONVERTED					

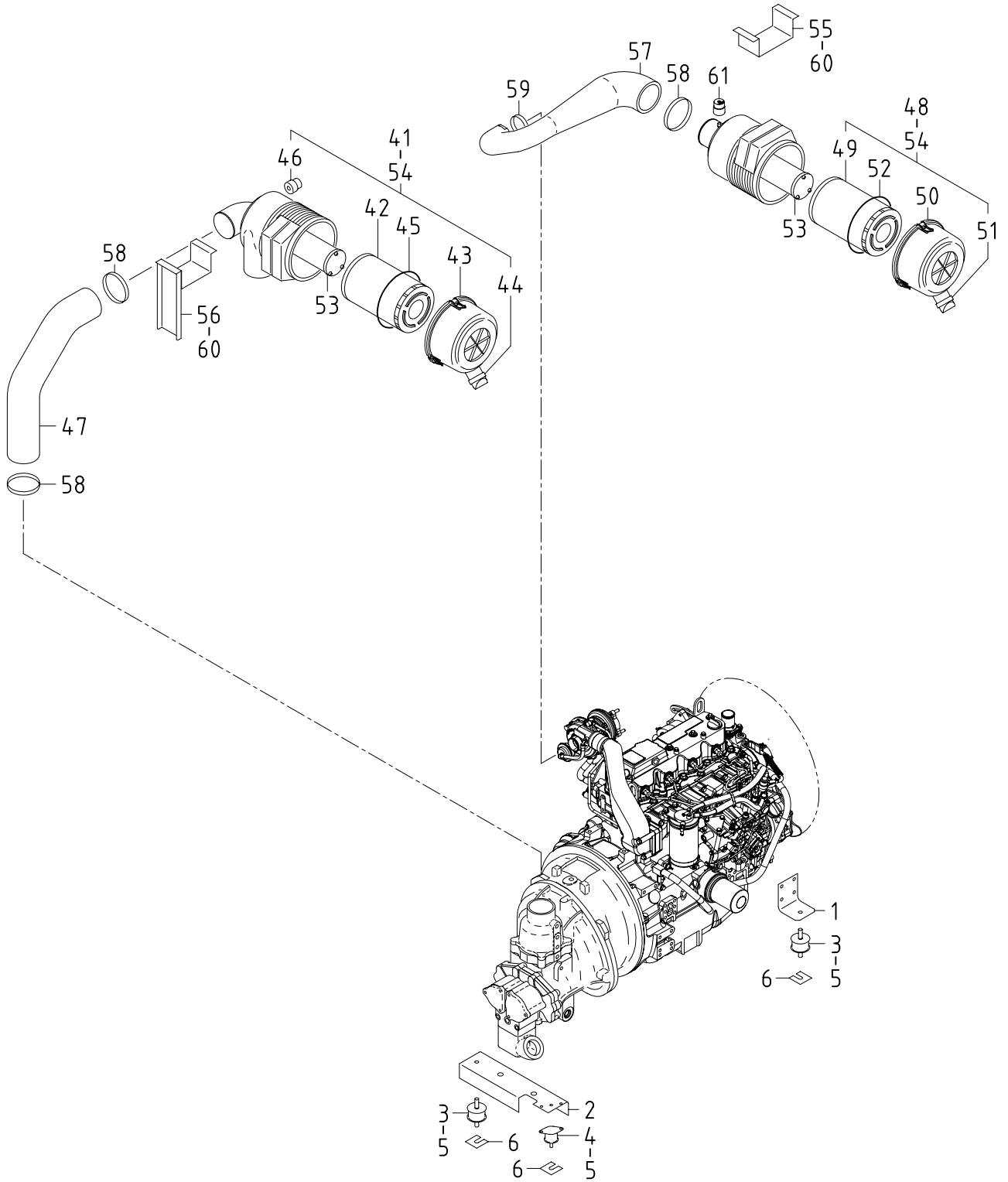


21 - 00 AIR END

見出番号 Ref. NO.	部品番号 Part NO.	互換性 Inter- change ability	部 品 名 称 Part Name		数量 Q'ty	変 更 C/H	備 考 Remarks
	21000 25010		COMPRESSION GROUP	コンプレッション グループ			
1	21201 39200		Cylinder	シリンダ	1		
	02280 10035		Socket bolt	ソケット ボルト	10		
	02280 10065		Socket bolt	ソケット ボルト	6		
2	03620 41003		Plug	プラグ	1		
3	03620 60002		Plug	プラグ	8		
4	21214 16200		Casing, power side	パワー サイド ケーシング	1		
5	03316 14028		Pin	ピン	4		
6	21212 15100		Cover	カバー	1		
	02280 10035		Socket bolt	ソケット ボルト	6		
	03115 40010		Spring washer	スプリング ワッシャ	6		
7	21212 15200		Cover	カバー	1		
8	21211 12700		Oil seal	オイル シール	1		
9	03402 10145		O-ring	O-リング	1		
10	21217 30600		Casing, discharge	ディスチャージ ケーシング	1		
	02280 10030		Socket bolt	ソケット ボルト	6		
	02280 10100		Socket bolt	ソケット ボルト	2		
11	21218 33500		End cover	エンド カバー	1		
12	22314 02500		O-ring	O-リング	1		
13	21218 33400		End cover	エンド カバー	1		
14	22314 06200		O-ring	O-リング	1		
15	02270 08030		Socket bolt, w/w	ワッシャ付ソケット ボルト	6		
16	21461 31600		Rotor, male	オス ロータ	1		
17	21462 22300		Rotor, female	メス ロータ	1		
			ロータは、オス・メス一対でご注文下さい A pair of rotor (male & female) should be ordered.				
18	21406 28900	Y	Bearing	ベアリング	1		(KOYO)
18	21406 36500	Y	Bearing	ベアリング	1		(SKF)
19	03413 20090		Snap ring	スナップ リング	1		
20	21470 14300		Beairng, complete	ベアリング, コンプリート	1		
21	21468 02700		Plate	プレート	2		
22	21406 28700		Bearing	ベアリング	1		
23	03413 40020		Snap ring	スナップ リング	1		
24	03413 20052		Snap ring	スナップ リング	1		
25	21470 14400		Beairng, complete	ベアリング, コンプリート	1		
26	21468 09200		Plate	プレート	1		
27	02280 10030		Socket bolt	ソケット ボルト	3		
	03115 30010		Lock washer	ロック ワッシャ	3		
28	21467 40300		Gear, driven	ドライブン ギヤ	1		
29	03620 60003		Plug	プラグ	3		
30	03307 10040		Key	キー	1		
31	21411 08401		Shaft	シャフト	1		
32	21469 30900		Gear, drive	ドライブ ギヤ	1		
33	03410 06314		Bearing	ベアリング	1		
34	03413 10070		Snap ring	スナップ リング	1		
35	21406 28500		Bearing	ベアリング	1		
36	03413 20085		Snap ring	スナップ リング	1		
37	03413 40045		Snap ring	スナップ リング	1		
38	21207 03800		Nozzle	ノズル	1		

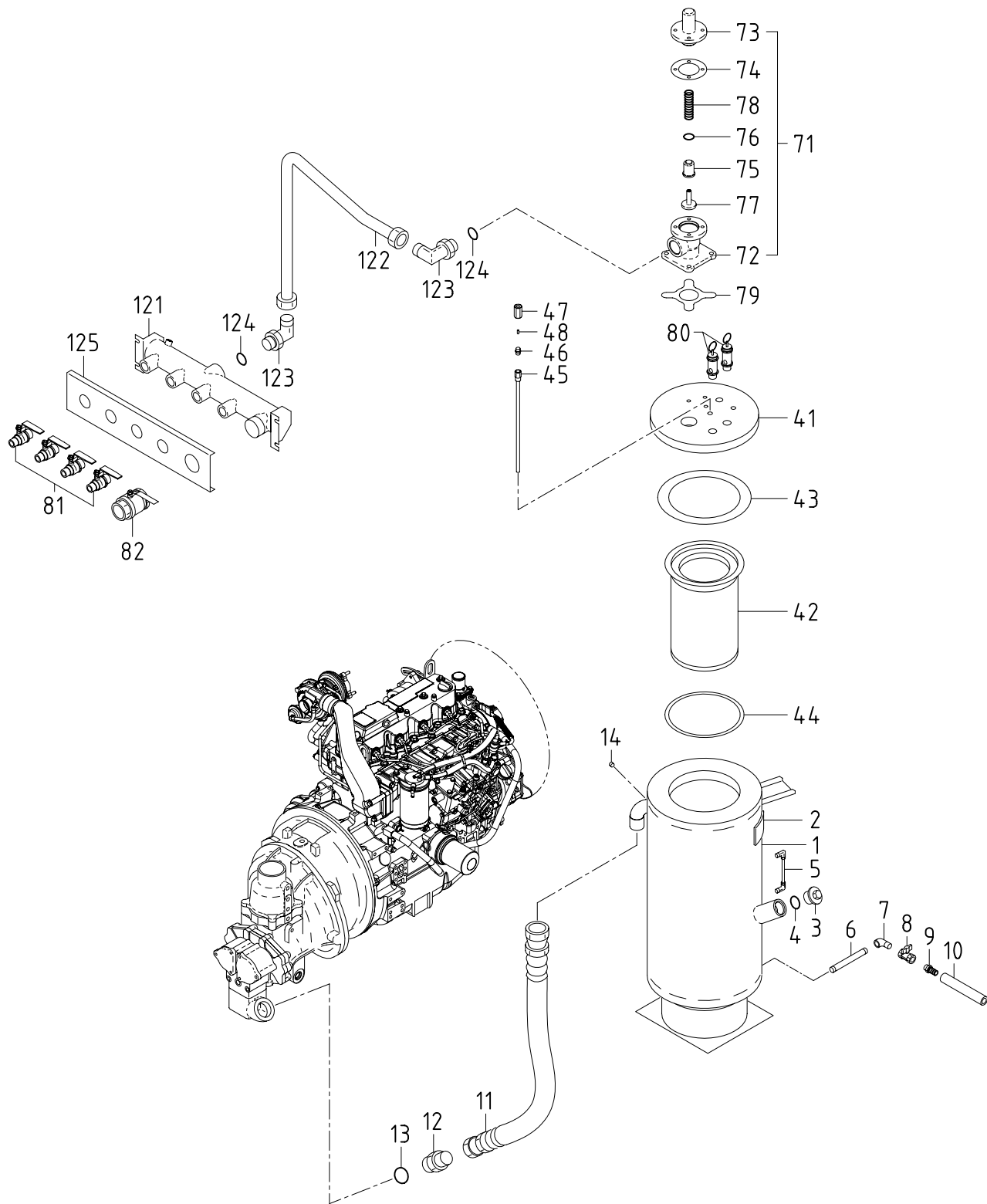
21 - 00 AIR END

見出番号 Ref. NO.	部品番号 Part NO.	互換性 Inter- change ability	部 品 名 称 Part Name	数量 Q'ty	変 更 C/H	備 考 Remarks
	22 - 00		VALVE GROUP			バルブ グループ
71	22100 40700		Unloader ass'y	1		アンローダ
72	22111 28000		Body, unloader	1		アンローダ ボディ
73	22123 02700		Orifice	1		オリフィス
74	03402 10125		O-ring	1		O-リング
75	22115 12300		Cover	1		カバー
	02280 10060		Socket bolt	4		ソケット ボルト
	03115 40010		Spring washer	4		スプリング ワッシャ
76	22115 11200		Cover	1		カバー
	02282 08025		Socket bolt	3		ソケット ボルト
77	22150 12100		Valve	1		バルブ
78	22130 08200		Piston	1		ピストン
79	21441 03700		O-ring	1		O-リング
80	23124 15500		Bushing	1		ブッシング
81	22144 13100		Spring	1		スプリング
82	22144 18000		Spring	1		スプリング
83	22200 16700		Check valve ass'y	1		チェック バルブ
84	22211 13700		Body, check valve	1		チェック バルブ ボディ
	02280 10100		Socket bolt	4		ソケット ボルト
	03115 40010		Spring washer	4		スプリング ワッシャ
85	22230 01900		Valve	1		バルブ
86	22144 02300		Spring	1		スプリング
87	21219 14401		Gasket	1		ガスケット
	61 - 00		COUPLING GROUP			カップ リング グループ
121	21420 10001		Coupling, driven	1		カップ リング, ドライブ
122	03307 18070		Key	1		キー
123	21468 05600		Plate	1		プレート
	02282 10040		Socket bolt	2		ソケット ボルト
	03115 30010		Lock washer	2		ロック ワッシャ
124	21412 05401		Gear, driven	1		ギヤ, ドライブ
	02135 10050		Bolt	8		ボルト
	03115 02010		Spring washer	8		スプリング ワッシャ
	21414 06000		Washer	8		ワッシャ
125	61111 13001		Gear, drive	1		ギヤ, ドライブ
	02135 10030		Bolt	8		ボルト
	03115 02010		Spring washer	8		スプリング ワッシャ
126	02238 10030		Bolt, w/w	12		ワッシャ付ボルト (for Eng.)



31 - 00 MOUNTING & INTAKE

見出番号 Ref. NO.	部品番号 Part NO.	互換性 Inter- change ability	部 品 名 称 Part Name	数量 Q'ty	変 更 C/H	備 考 Remarks
31 - 00 MOUNTING GROUP マウンティング グループ						
1	31110 03610		Bracket	ブ ラケット	2	
	02135 10025		Bolt	ボ ルト	8	
	03115 02010		Spring washer	ス プリング ワッシャ	8	
2	31110 86401		Bracket	ブ ラケット	1	
	02138 16025		Bolt	ボ ルト	2	
	03115 02016		Spring washer	ス プリング ワッシャ	2	
3	GG160 00100		Vibration isolator ass'y	防振ゴ ム	3	
4	31130 09900		Vibration isolator ass'y	防振ゴ ム	1	
	02135 06020		Bolt	ボ ルト	2	
	02912 08006		Nut	ナ ット	2	
	03115 02006		Spring washer	ス プリング ワッシャ	2	
	03116 12006		Plain washer	プ レーン ワッシャ	2	
5	02915 00012		Hexagon flange nut	フランジ 付ナ ット	7	
6	31120 03500		Shim	シ ム	2	
32 - 00 INTAKE GROUP インテーク グループ						
41	32100 40301		Air filter ass'y	エア フィルタ	1	Const. No. 42~46
42	32143 12700		Element(outer)	エレメント	1	
43	32142 10200		Cup	カ ップ	1	
43 -1	32142 09800	B	Cup	カ ップ	1	M180
44	32151 01600		Vacuator valve	バ キュエータ バ ルブ	1	
45	32147 03700	D	O-ring	O-リング	1	M180
46	32148 03000		Filter, service indicator	インジ ケータ	1	
47	32331 75200		Hose	ホース	1	
48	32100 41001		Air filter ass'y	エア フィルタ	1	Const. No. 49~52
49	32143 12700		Element(outer)	エレメント	1	
50	32142 09200		Cup	カ ップ	1	
50 -1	32142 09800	B	Cup	カ ップ	1	M180
51	32151 01600		Vacuator valve	バ キュエータ バ ルブ	1	
52	32147 03700	D	O-ring	O-リング	1	M180
53	32143 12600		Element(inner)	エレメント	2	
54	02201 08012		Flange bolt	フランジ 付ボ ルト	8	
55	32240 40200		Bracket	ブ ラケット	1	
56	32240 40300		Bracket	ブ ラケット	1	
57	32331 75300		Hose	ホース	1	
58	03511 20120		Hose clip	ホース クリップ	3	
59	03511 20080		Hose clip	ホース クリップ	1	
60	02915 00008		Hexagon flange nut	フランジ 付ナ ット	8	
61	32148 03000		Filter, service indicator	インジ ケータ	1	



33 - 00 RECEIVER, SEPARATOR & SERVICE HEADER

見出番号 Ref. NO.	部品番号 Part NO.	互換性 Inter- change ability	部 品 名 称 Part Name	数量 Q'ty	変 更 C/H	備 考 Remarks
			33 - 00 RECEIVER GROUP	TRAILER BOX		
			レシーバ グループ			
1	33100 45612		Receiver tank	レシーバ タンク	1	
	02135 12030		Bolt	ボルト	4	
	03115 02012		Spring washer	スプリング ワッシャ	4	
	03116 12012		Plain washer	プレーン ワッシャ	4	
2	39105 11300		Plate	プレート	1	
	03270 02005		Rivet	リベット	4	
3	33231 02600		Cap	キャップ	1	
4	03402 25040		O-ring	O-リング	1	
5	03841 30013		Nylon tube, w/n	ナット付ナイロンチューブ	1	(油面計)
	03734 21030		Nipple elbow	ニップル エルボ	2	
6	03730 04150		Gas pipe	ガスパイプ	1	
7	03731 21004		Elbow	エルボ	1	
8	03735 13004		Valve	バルブ	1	
9	37170 02900		Nipple	ニップル	1	
10	03570 19018		Hose	ホース	1	75P ◎
10 -1	03570 19015	A	Hose	ホース	1 M 4	75P ◎
10	03570 19018		Hose	ホース	1	75PC
11	37160 00610		Pipe	パイプ	1	(Hose)
12	GD920 12800		Nipple	ニップル	1	Incl. No. 13
13	03402 25044		O-ring	O-リング	1	
14	03620 41003		Plug	プラグ	1	
			34 - 00 SEPARATOR GROUP	セパレータ グループ		
			セパレータ グループ			
41	34250 26800		Cover	カバー	1	
	02135 12060		Bolt	ボルト	8	
	03115 02012		Spring washer	スプリング ワッシャ	8	
	03116 12012		Plain washer	プレーン ワッシャ	8	
42	34220 14900		Separator	セパレータ	1	
43	03737 29303		Gasket	ガスケット	1	
44	03737 24810		Gasket	ガスケット	1	
45	37731 08001		Nipple	ニップル	1	
46	22200 17200		Check valve ass'y	チェックバルブ	1	
47	37460 03200		Orifice	オリフィス	1	
48	36580 00200		Filter	フィルタ	1	
			35 - 00 SERVICE HEADER GROUP	サービス ヘッダ グループ		
			サービス ヘッダ グループ			
71	35300 17300		Press. cont. VLV. ass'y	プレッシャコントロールバルブ	1	Const. No. 72~78
	02135 12035		Bolt	ボルト	4	
	03115 02012		Spring washer	スプリング ワッシャ	4	
	03116 12012		Plain washer	プレーン ワッシャ	4	
72	35301 21400		Body	ボディ	1	
73	35302 04800		Cover	カバー	1	
	02138 10035		Bolt	ボルト	4	
	03115 02010		Spring washer	スプリング ワッシャ	4	
74	03737 11203		Gasket	ガスケット	1	
75	35303 08400		Piston	ピストン	1	

33 - 00 RECEIVER, SEPARATOR & SERVICE HEADER

見出番号 Ref. NO.	部品番号 Part NO.	互換性 Inter- change ability	部 品 名 称 Part Name	数量 Q'ty	変 更 C/H	備 考 Remarks
------------------	------------------	------------------------------------	----------------------	------------	------------	----------------

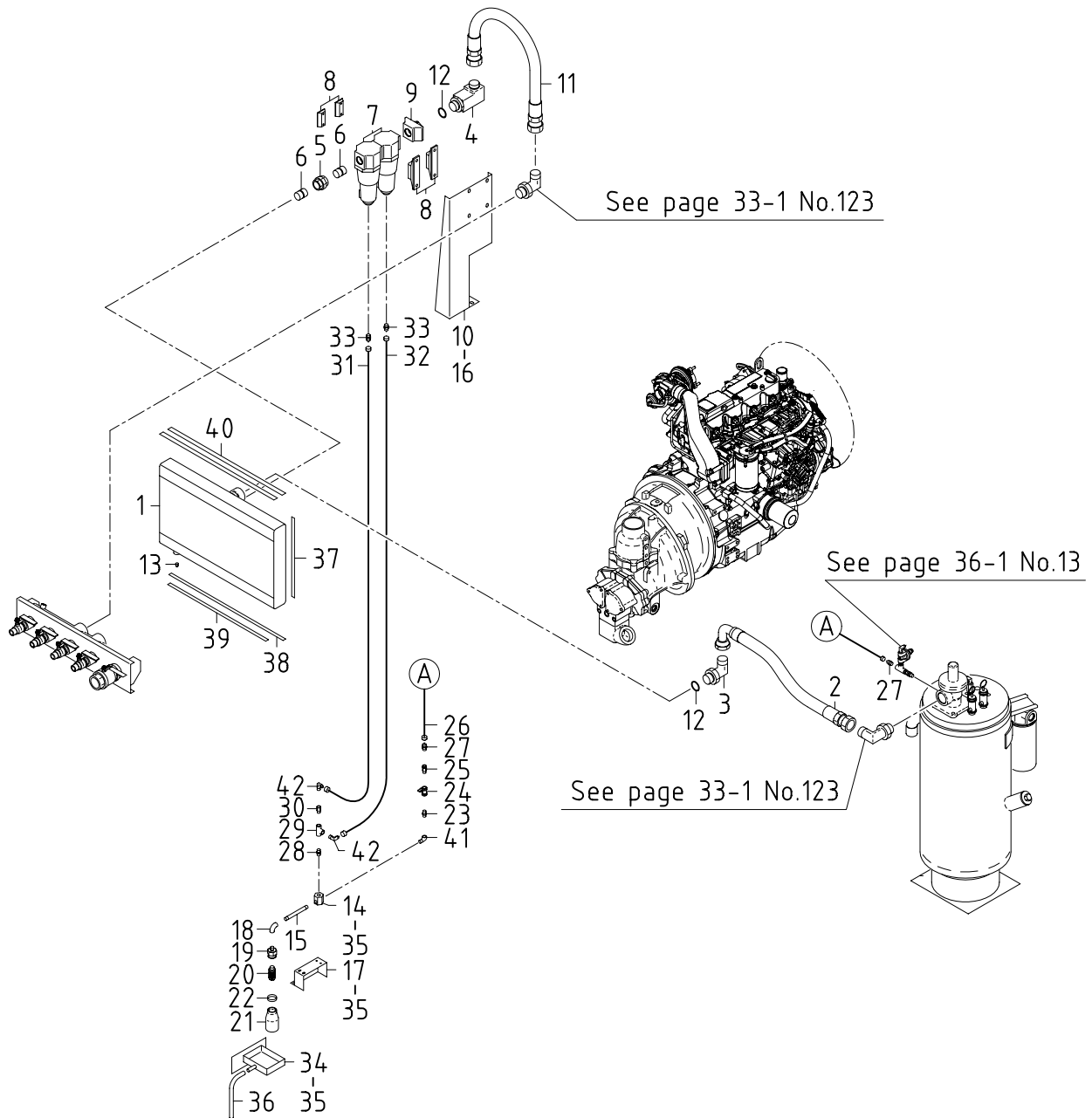
76	03402 25032		O-ring	0-リング	1	
77	35303 03300		Piston	ピストン	1	
78	22144 07700		Spring	スプリング	1	
79	35424 05701		Gasket	ガスケット	1	
80	35200 15200		Safety valve ass'y	安全弁	2	
81	35421 07400		Air valve	エアバルブ	4	
82	35421 00903		Air valve	エアバルブ	1	

38 - 00

COOLING GROUP

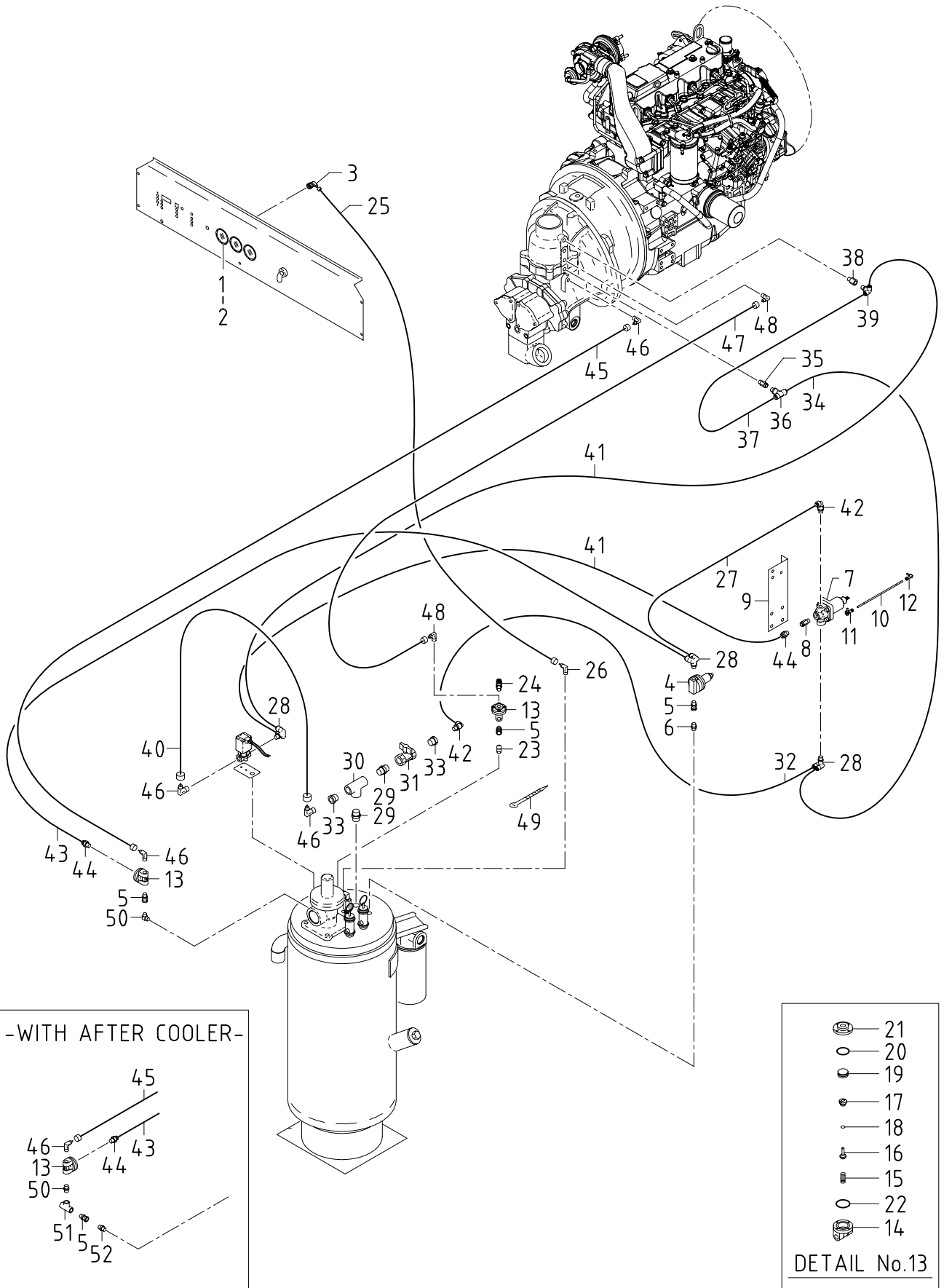
クーリング グループ

121	35100 52000		Air manifold	エアマニホールド	1	
122	35313 09700		Pipe	パイプ	1	75P/75B
123	GD920 14300		Nipple(Incl. No. 124)	ニップル	2	75P/75B
123	GD920 14400		Nipple(Incl. No. 124)	ニップル	2	75PC/75BC
124	03402 25038		O-ring	0-リング	2	
125	52100 77320		Cover	カバー	1	
	02201 08020		Flange bolt	フランジ付ボルト	6	(for air manifold)
	02915 00008		Hexagon flange nut	フランジ付ナット	6	



35 - 00 SERVICE HEADER (WITH AFTER COOLER)

見出番号 Ref. NO.	部品番号 Part NO.	互換性 Inter- change ability	部 品 名 称 Part Name	数量 Q'ty	変 更 C/H	備 考 Remarks
	38 - 00		COOLING GROUP			クーリング グループ
1	38900 05900		After cooler	1		アフタクーラ
2	37110 02700		Hose	1		ホース
3	GD920 14400		Nipple (Incl. No. 12)	1		ニップル
4	37731 12400		Nipple (Incl. No. 12)	1		ニップル
5	35450 01100		Union	1		ユニオン
6	03731 43008		Nipple	2		ニップル
7	34200 00800		Separator ass'y	2		セパレータ
	34543 00200		O-ring	1		O-リング
8	34240 01500		Bracket	2		ブラケット
	02138 08030		Bolt	4		ボルト
	02915 00008		Hexagon flange nut	4		フランジ付ナット
9	34240 01600		Bracket	1		ブラケット
10	38860 29700		Bracket	1		ブラケット
10 -1	38860 30200	B	Bracket	1	M 4	ブラケット
11	37110 02800		Hose	1		ホース
12	03402 25038		O-ring	2		O-リング
13	03620 43002		Plug	1		プラグ
14	37731 11700		Nipple	1		ニップル
15	37160 60320		Pipe	1		パイプ
16	02201 08020		Flange bolt	4		フランジ付ボルト
17	38860 29800		Bracket	1		ブラケット
18	03731 25002		Elbow	1		エルボ
19	37731 11900		Nipple	1		ニップル
20	35440 03400		Silencer	1		サイレンサ
21	38466 08400		Pipe	1		パイプ
22	03511 20040		Hose clip	1		ホースクリップ
23	37731 11800		Nipple	1		ニップル
24	03735 13002		Valve	1		バルブ
25	22200 15601		Check valve ass'y	1		チェックバルブ
26	03841 20165		Nylon tube, w/n	1		ナット付ナイロンチューブ
27	03734 20020		Nipple	2		ニップル
28	03731 42002		Nipple	1		ニップル
28 -1	03731 45002	A	Nipple	1	M16	ニップル
29	03731 33002		Tee	1		チー
30	37189 01600		Bushing	1		ブッシング
31	03841 20018		Nylon tube, w/n	1		ナット付ナイロンチューブ
32	03841 20022		Nylon tube, w/n	1		ナット付ナイロンチューブ
33	03734 20201		Nipple	2		ニップル
34	38580 08900		Cover	1		カバー
35	02201 06016		Flange bolt	8		フランジ付ボルト
36	03811 27025		Vinyl tube	1		ビニールチューブ
37	03407 66814		Seal rubber	1		シールラバー
38	03407 66816		Seal rubber	1		シールラバー
39	03407 66803		Seal rubber	1		シールラバー
40	03407 67418		Seal rubber	2		シールラバー
41	03731 28002		Elbow	1		エルボ
42	03734 21020		Nipple elbow	2		ニップルエルボ



36 - 00 AIR LINE

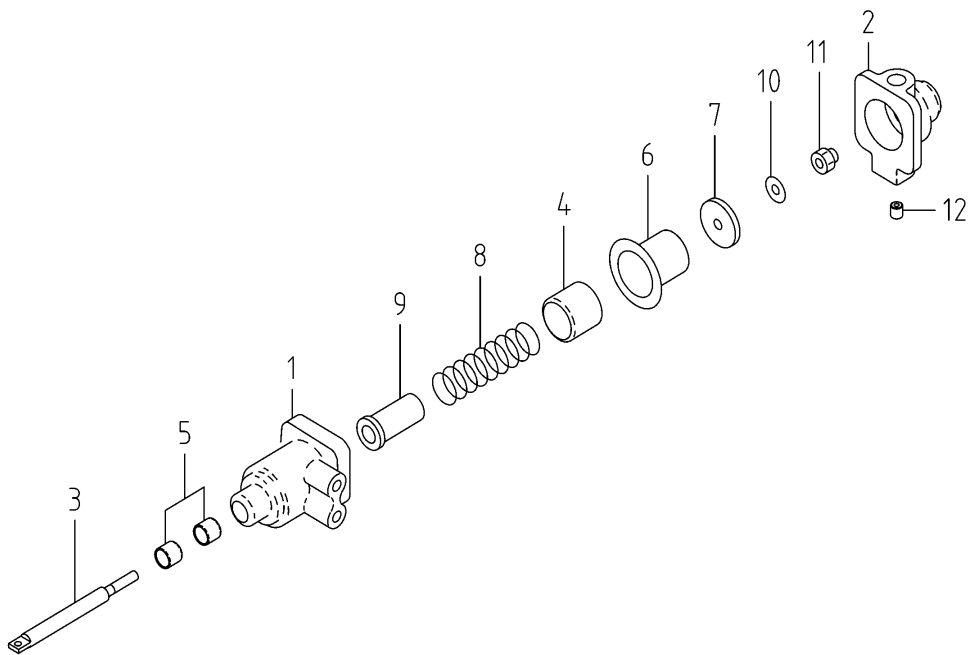
見出番号 Ref. NO.	部品番号 Part NO.	互換性 Inter- change ability	部 品 名 称 Part Name	数量 Q'ty	変 更 C/H	備 考 Remarks
	36 - 00		CONTROL GROUP			コントロール グループ
1	36141 15503		Gauge, air press.	1		圧力計
2	36131 03100		Cushion rubber	1		クッション ラバー
3	36152 02500		Bushing	1		ブッシング
4	36400 19000		Regulator ass'y	1		レギュレータ (PRESS.)
5	86183 01500		Joint	3		ジョイント
6	03734 43020		Nipple	1		ニップル
7	36400 22100		Regulator ass'y	1		レギュレータ (SPEED)
	02201 08020		Flange bolt	2		フランジ付ボルト
8	22200 15601		Check valve	1		チェックバルブ
9	36710 34300		Bracket	1		ブラケット
	02201 10020		Flange bolt	4		フランジ付ボルト
10	36280 33000		Rod	1		ロッド
11	36230 00600		Rod end ass'y	1		ロッドエンド
	02915 20008		Nut, w/w	1		ワッシャ付ナット (for regulator)
	02912 08008		Nut	1		ナット (for rod)
12	36230 03200		Rod end ass'y	1		ロッドエンド
	36283 00400		Nut	1		ナット (for rod)
	02915 20006		Nut, w/w	1		ワッシャ付ナット (for Eng.)
13	36600 03501		Auto-relief valve	2		オートレリーフバルブ Const. No. 14~22
			ass'y			
14	36610 00401		Body	1		ボディ
15	22144 10600		Spring	1		スプリング
16	36429 00800		Needle valve	1		ニードルバルブ
17	36428 00700		Valve seat	1		バルブシート
18	03402 25008		O-ring	1		Oリング
19	36623 00800		Piston	1		ピストン
20	03402 25021		O-ring	1		Oリング
21	36621 01401		Cover	1		カバー
	02270 04012		Socket bolt, w/w	4		ワッシャ付ソケットボルト
22	21221 02100		O-ring	1		Oリング
23	03734 44002		Nipple elbow	1		ニップルエルボ
24	35440 01702		Silencer	1		サイレンサ
25	03840 15130		Nylon tube, w/n	1		ナット付ナイロンチューブ
	06540 07080		Corrugated tube	1		コルゲートチューブ
26	03734 21015		Nipple elbow	1		ニップルエルボ
27	03890 20095		Nylon tube	1		ナイロンチューブ
28	03734 69020		Y-nipple elbow	3		Y-ニップルエルボ
28 -1	03734 69120	A	Y-nipple elbow	3	M11	Y-ニップルエルボ
29	03731 44004		Nipple	2		ニップル
30	03731 30004		Tee	1		チー
31	03735 13004		Valve	1		バルブ
32	03890 20090		Nylon tube	1		ナイロンチューブ
32 -1	03891 20090	A	Nylon tube	1	M 7	ナイロンチューブ
33	03732 00402		Bush	2		ブッシュ
34	03890 20033		Nylon tube	1		ナイロンチューブ
35	22200 15601		Check valve ass'y	1		チェックバルブ
36	03734 66020		Tee nipple	1		チーニップル
37	03890 20030		Nylon tube	1		ナイロンチューブ
38	37189 02800		Bushing	1		ブッシング
39	36331 15300		Nipple	1		ニップル
40	03840 30040		Nylon tube, w/n	1		ナット付ナイロンチューブ
41	03890 20060		Nylon tube	2		ナイロンチューブ

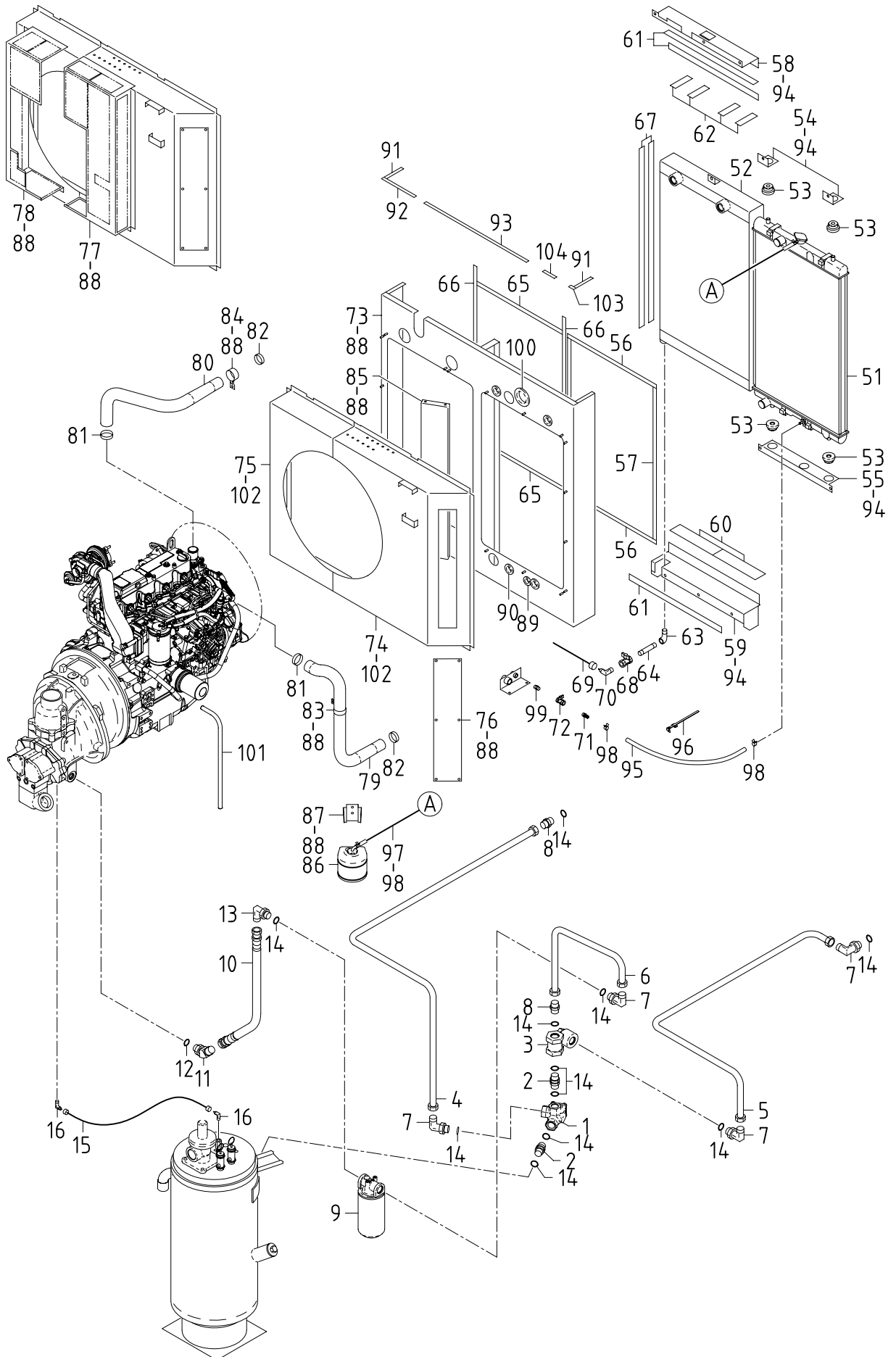
36 - 00 AIR LINE

見出番号 Ref. NO.	部品番号 Part NO.	互換性 Inter- change ability	部 品 名 称 Part Name		数量 Q' ty	変 更 C/H	備 考 Remarks
42	03734 65020		Nipple elbow	ニップル エルボ	2		
43	03890 20021		Nylon tube	ナイロンチューブ	1		
44	03734 64020		Nipple	ニップル	2		
45	03841 30085		Nylon tube, w/n	ナット付ナイロンチューブ	1		
46	03734 21032		Nipple elbow	ニップル エルボ	4		
47	03840 20080		Nylon tube, w/n	ナット付ナイロンチューブ	1		
48	03734 21020		Nipple elbow	ニップル エルボ	2		
49	03425 00001		Vinyl clip	ビニール クリップ	5		
50	03734 44002		Nipple elbow	ニップル エルボ	1		75P/75B
50	03734 43020		Nipple	ニップル	1		75PC/75BC
51	03731 30002		Tee	チー	1		75PC/75BC
52	03731 42002		Nipple	ニップル	1		75PC/75BC

36 - 01 REGULATOR (SPEED)

見出番号 Ref. NO.	部品番号 Part NO.	互換性 Inter- change ability	部 品 名 称 Part Name	数量 Q' ty	変 更 C/H	備 考 Remarks
	36400 22100		REGULATOR ASS'Y レギュレータ			
1	36421 03600		Body ボディ	1		
2	36422 01900		Cap キャップ	1		
	02283 06025		Socket bolt ソケット ボルト	4		
	03115 40006		Spring washer スプリング ワッシャ	4		
3	22152 04900		Shaft シャフト	1		
4	22130 05500		Piston ピストン	1		
5	23124 10300		Bushing ブッシング	2		
6	36437 01500		Diaphragm ダイアフラム	1		
7	36435 01400		Washer ワッシャ	1		
8	22144 12800		Spring スプリング	1		
9	31144 14900		Spacer スペーサ	1		
10	34232 00300		Gasket ガasket	1		
11	02914 60008		Locking nut ロック ナット	1		
12	22123 03700		Orifice オリフィス	1		



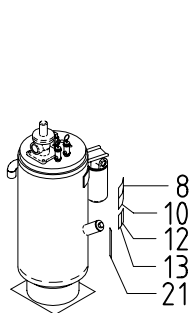
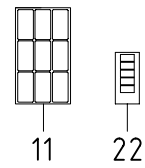
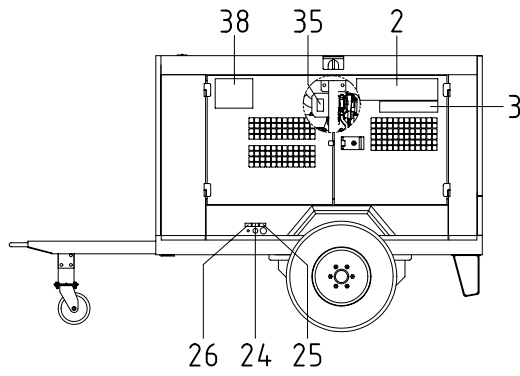
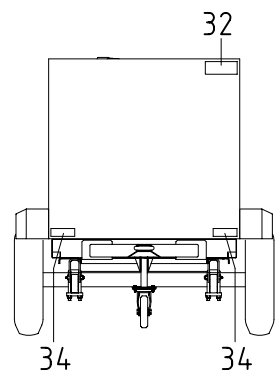
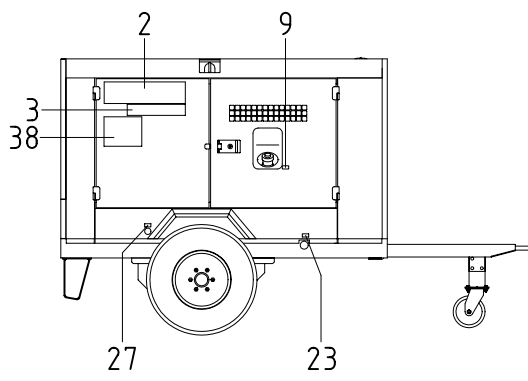
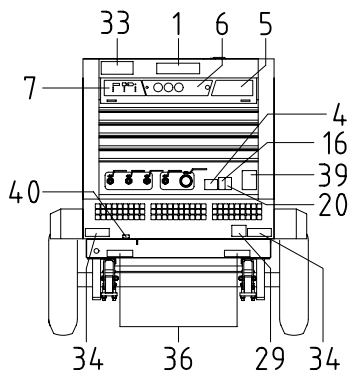
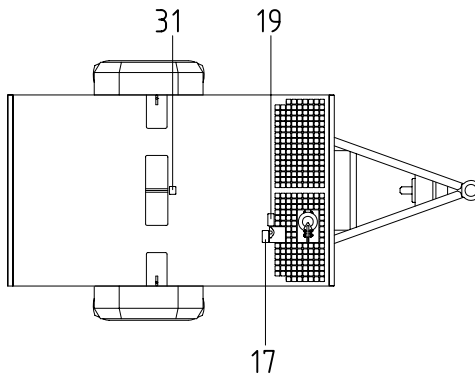


37 - 00 OIL LINE & COOLING

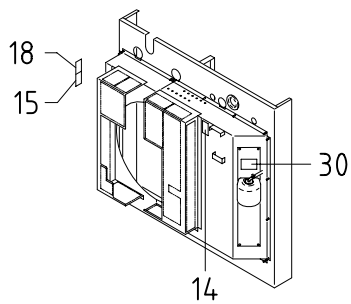
見出番号 Ref. NO.	部品番号 Part NO.	互換性 Inter- change ability	部 品 名 称 Part Name	数量 Q'ty	変 更 C/H	備 考 Remarks
						TRAILER BOX
37 - 00			OIL LINE GROUP	オイル ライン グループ		
1	37200 11900		By-pass valve ass'y	1		
	37231 02100		Pellet ass'y	1		
	03402 25048		O-ring	1		
2	37731 05200		Nipple	2		Incl. No. 14
3	37170 15800		Joint	1		
4	37112 48100		Pipe	1		
5	37114 24200		Pipe	1		
6	37135 09900		Pipe	1		
7	03734 76080		Nipple elbow	4		Incl. No. 14
8	03734 75080		Nipple	2		Incl. No. 14
9	37400 13700		Oil filter ass'y	1		
	37438 05601		Filter cartridge	1		
	02201 10020		Flange bolt	2		
10	37160 11210		Pipe	1		
11	GD920 16800		Nipple	1		Incl. No. 12
12	03402 25024		O-ring	1		
13	03734 85080		Nipple	1		Incl. No. 14
14	03402 25029		O-ring	11		
15	03841 20112		Nylon tube, w/n	1		
	06540 07080		Corrugated tube	1		
16	03734 21020		Nipple elbow	2		
38 - 00			COOLING GROUP	クーリング グループ		
51	38100 41600		Radiator	1		
	38410 05700		Cap	1		
52	38200 40100		Oil cooler	1		
53	31131 04900		Rubber, vibration isolator	4		
54	38420 81200		Bracket	2		
55	38420 79401		Bracket	1		
56	03407 67304		Seal rubber	2		
57	03407 67309		Seal rubber	2		
58	38420 94200		Bracket	1		
59	38420 94300		Bracket	1		
60	38465 11900		Cushion rubber	2		
61	03407 67036		Seal rubber	3		
62	03407 67037		Seal rubber	4		
63	03731 21004		Elbow	1		
64	03730 04090		Gas pipe	1		
65	03407 66857		Seal rubber	2		
66	03407 66845		Seal rubber	2		
67	03407 67042		Seal rubber	4		
68	03735 13004		Valve	1		
69	03851 40010		Nylon tube, w/n	1		
70	03734 21040		Nipple elbow	1		
71	37170 14000		Joint	1		
72	03735 13002		Valve	1		
73	52350 60520		Cover	1		◎
73	52350 54920		Cover	1		◎

37 - 00 OIL LINE & COOLING

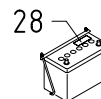
見出番号 Ref. NO.	部品番号 Part NO.	互換性 Inter- change ability	部 品 名 称 Part Name	数量 Q'ty	変 更 C/H	備 考 Remarks
74	38440 05210		Shroud, fan	ファン シュラウド	1	
74 -1	38440 07310	B	Shroud, fan	ファン シュラウド	1	M 5-3
75	38440 05310		Shroud, fan	ファン シュラウド	1	
76	38441 09910		Plate	プレート	2	
77	38450 82000		Guard, fan	ファン ガード	1	
78	38450 82100		Guard, fan	ファン ガード	1	
79	38524 68800		Hose	ホース	1	(upper)
80	38524 68900		Hose	ホース	1	(lower)
81	03511 20060		Hose clip	ホース クリップ	2	
82	03511 20050		Hose clip	ホース クリップ	2	
83	03424 80155		Clip	クリップ	1	
84	03424 80151		Clip	クリップ	1	
85	38420 94100	C	Bracket	ブラケット	1	M 5-3
86	38590 01400		Reserve tank ass'y	リザーブ タンク	1	
87	38591 00400		Bracket	ブラケット	1	
88	02201 06016		Flange bolt	フランジ 付ボルト	41	
88 -1	02201 06016	Q	Flange bolt	フランジ 付ボルト	37	M 5-3
89	03403 00303		Grommet	グロメット	1	
90	03403 00362		Grommet	グロメット	4	
91	03407 66948		Seal rubber	シール ラバー	2	
92	03407 66924		Seal rubber	シール ラバー	1	
93	03407 66954		Seal rubber	シール ラバー	1	
94	02201 08012		Flange bolt	フランジ 付ボルト	9	
95	03611 08100		Hose	ホース	1	
96	37181 03600		Clip	クリップ	4	
97	38594 05900		Hose	ホース	1	
98	03511 40018		Hose clip	ホース クリップ	4	
99	03731 42002		Nipple	ニップル	1	
100	03403 00703		Grommet	グロメット	1	
101	03600 06070		Hose	ホース	1	
	03511 40012		Hose clip	ホース クリップ	1	
102	02915 00006		Hexagon flange nut	フランジ 付ナット	20	
103	03407 66914	D	Seal rubber	シール ラバー	1	M 7-1
104	03407 66960	D	Seal rubber	シール ラバー	1	M 7-1



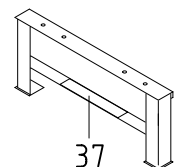
RECEIVER TANK



FAN SHROUD



BATTERY



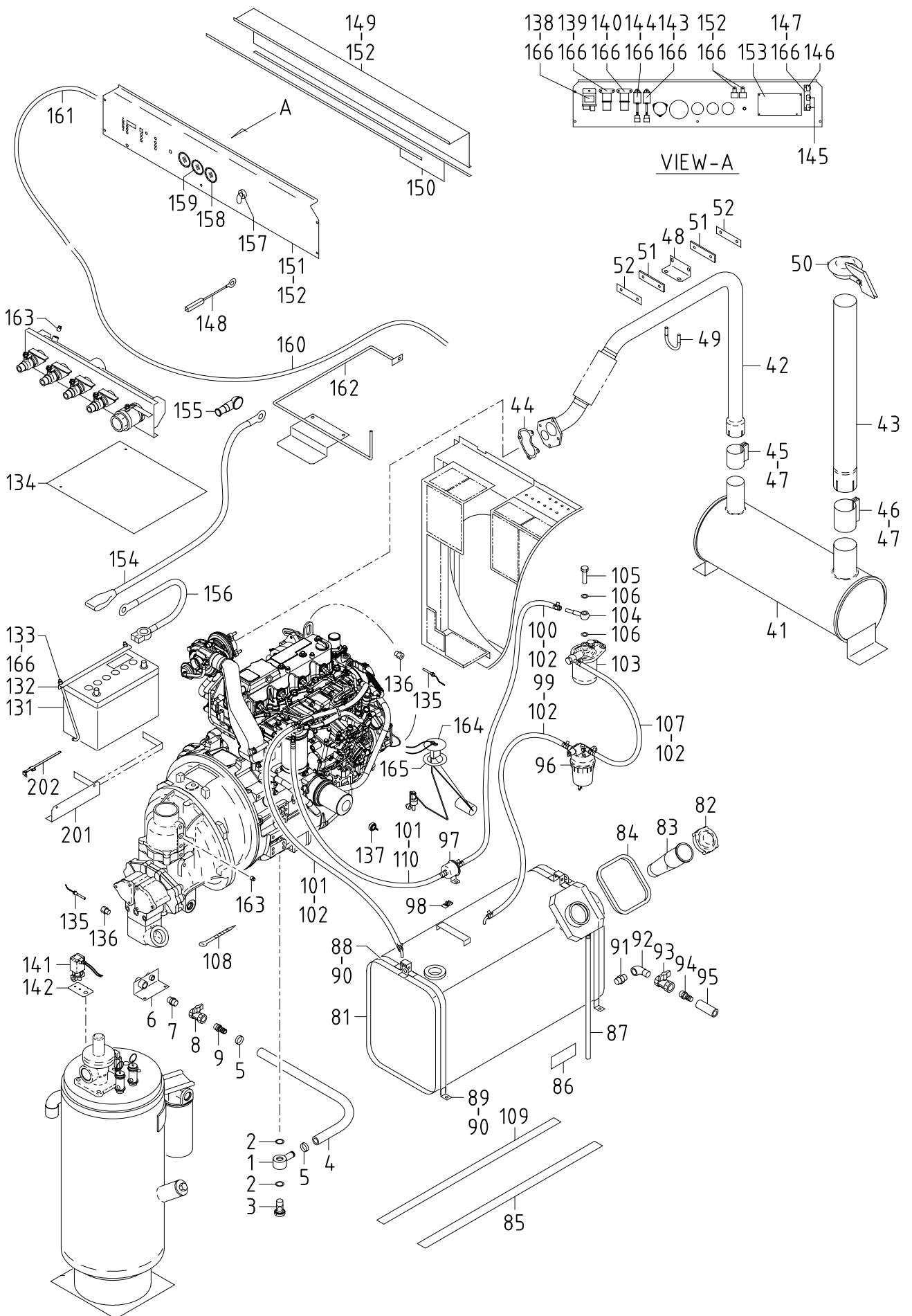
STAND

39 - 00 NAME PLATE

見出番号 Ref. NO.	部品番号 Part NO.	互換性 Inter- change ability	部 品 名 称 Part Name	数量 Q'ty	変 更 C/H	備 考 Remarks
			ACCESSORY GROUP			TRAILER BOX
	39 - 00		アクセサリグループ			
	39600 04931		Instruction manual			取扱説明書
	39615 07700		Instruction manual			取扱説明書 (Eng.)
	39616 04700		Parts catalog			パーツカタログ (Eng.)
1	39178 35930		Plate (FS CURTIS)	1		
2	39178 36830		Plate (FS CURTIS)	2		
3	39178 44630		Plate (FAC-75P)	2		75P
3	39178 50630		Plate (FAC-75PC)	2		75PC
3	39178 44730		Plate (FAC-75B)	2		75B
3	39178 50430		Plate (FAC-75BC)	2		75BC
4	39103 14210		Plate (SER. NO.)	1		
	03260 03010		Blind revet	4		
5	39153 66400		Plate (start-stop)	1		
6	39178 45430		Plate (in-pane)	1		
7	39178 45631		Plate (in-pane)	1		
8	39147 00602		Plate (comp. oil)	1		
9	39178 04620		Plate (diesel fuel)	1		
10	39176 74600		Plate (caution, strainer)	1		
11	39173 04200		Plate, complete	1		Const. No. 12~20
12	39176 69800	Z	Plate (warning, compressed air)	1		
13	39176 69700	Z	Plate (caution, fire)	1		
14	39176 73500	Z	Plate (warning, cooling fan)	1		
15	39176 73800	Z	Plate (warning, belt)	1		
16	39176 73600	Z	Plate (danger, compressed air)	1		
17	39176 69600	Z	Plate	1		
18	39176 69500	Z	Plate (caution, high temp.)	1		
19	39176 73300	Z	Plate (warning, exhaust gases)	1		
20	39176 73400	Z	Plate (warning, compressed air)	1		
21	39178 41930		Plate (level gauge)	1		
22	39173 02100		Plate, complete	1		Const. No. 22~27
23	39189 17100	Z	Plate (fuel drain)	1		
24	39189 17200	Z	Plate (radiator drain)	1		
25	39189 17300	Z	Plate (eng. oil drain)	1		
26	39189 17400	Z	Plate (oil cooler drain)	1		
27	39189 19100	Z	Plate (receiver tank drain)	1		
28	39176 50000		Plate (warning, battery)	1		
29	39178 70310		Plate (ISO9001)	1		75P 75B
30	39178 25210		Plate (LLC)	1		
31	39176 69300		Plate (lift position)	1		
32	39178 63100		Plate (speed limit)	1		◎
33	39178 63200		Plate (never exceed)	1		◎
34	44411 00500		Reflector	4		◎

39 - 00 NAME PLATE

見出番号 Ref. NO.	部品番号 Part NO.	互換性 Inter- change ability	部 品 名 称 Part Name	数量 Q' ty	変 更 C/H	備 考 Remarks
TRAILER BOX						
35	39176 69500		Plate (caution, high temp.)	1		
36	39176 03510	D	Plate(notice)	2	M 5-2	◎
37	39176 03310	D	Plate(notice)	1	M200	◎
38	39178 75120		Plate(AC)	2		75PC 75BC
39	39176 92300		Plate(notice)	1		75PC 75BC
40	39189 16100		Plate (air piping drain)	1		75PC 75BC



41 - 00 ENGINE, EXHAUST, FUEL LINE & ELECTRIC

見出番号 Ref. NO.	部品番号 Part NO.	互換性 Inter- change ability	部 品 名 称 Part Name	数量 Q'ty	変 更 C/H	備 考 Remarks
41 - 00 ENGINE GROUP エンジン グループ						
1	43534 01702		Ring connector (Nipple)	1		
2	03407 16022		Gasket	2		
3	43532 05201		Nipple (Bolt)	1		
4	03580 19054		Hose	1		
5	03511 20035		Hose clip	2		
6	41250 05400		Bracket	1		
	02201 06016		Flange bolt	2		
7	03731 44004		Nipple	1		
8	03735 13004		Valve	1		
9	37170 02900		Joint	1		
42 - 00 EXHAUST GROUP エキゾースト グループ						
41	42100 74900		Exhaust muffler	1		
	02201 08020		Flange bolt	4		
42	42310 94600		Pipe	1		
	02915 01008		Hexagon flange nut	4		
43	42310 94700		Pipe	1		
44	42324 14700		Gasket	1		(YANMAR
45	42230 17700		Belt	1		123901-18080)
46	42230 19200		Belt	1		
47	42323 03600		Gasket	2		
	02136 10035		Bolt	4		
	02912 06010		Nut	4		
	03115 02010		Spring washer	4		
48	42240 22600		Bracket	1		
	02201 08030		Flange bolt	2		
49	03830 08004		U-bolt	1		
	02915 00008		Hexagon flange nut	2		
50	42210 03400		Cap	1		
51	31130 26100	D	Vibration isolator ass'y	2 M 4		
52	42240 29600	D	Bracket	2 M 4		
43 - 00 FUEL GROUP フュエル グループ						
81	43100 70900		Fuel tank	1		
82	43220 01700		Cap	1		w. key
	52739 02100		Key	1		(H800)
83	43210 01301		Strainer	1		
84	52728 80400		Cushion rubber	1		
85	38465 17800		Cushion rubber	1		
86	38465 17900		Cushion rubber	1		
87	03811 27055		Vinyl tube	1		
87 -1	03811 27065	A	Vinyl tube	1 M 4		
	03511 40020		Hose clip	1		
88	43310 29700		Belt	2		

41 - 00 ENGINE, EXHAUST, FUEL LINE & ELECTRIC

見出番号 Ref. NO.	部品番号 Part NO.	互換性 Inter- change ability	部 品 名 称 Part Name	数量 Q'ty	変 更 C/H	備 考 Remarks
89	43310 29800		Belt	ベルト	2	
	02138 08035		Bolt	ボルト	2	
	02915 00008		Hexagon flange nut	フランジ付ナット	2	
	03115 02008		Spring washer	スプリング ワッシャ	2	
	03116 12008		Plain washer	プレーン ワッシャ	2	
90	02201 08020		Flange bolt	フランジ付ボルト	4	
91	03731 42006		Nipple	ニップル	1	
92	03731 21006		Elbow	エルボ	1	
93	03735 13006		Valve	バルブ	1	
94	03734 60196		Nipple	ニップル	1	
95	03570 19008		Hose	ホース	1	
96	43550 02900		Sedimenter	セシメンタ	1	(YANMAR 129242-55700)
	43543 01400		Filter, cartridge	フィルタ	1	(YANMAR 129907-55801)
	02201 08070		Flange bolt	フランジ付ボルト	1	129907-55801)
97	43650 02700		Fuel pump	フエエルポンプ	1	(YANMAR 129612-52100)
	02248 06016		Bolt, w/w	ワッシャ付ボルト	2	
98	44238 01000		Holder	ホルダ	1	
99	03600 08065		Hose	ホース	1	
100	03600 08090		Hose	ホース	1	
101	03600 08042		Hose	ホース	2	
102	03511 40016		Hose clip	ホースクリップ	8	
103	43540 08100		Filter ass'y	フィルタ	1	
	43541 02400		Element	エレメント	1	
	02201 08030		Flange bolt	フランジ付ボルト	2	
104	43534 05000		Ring connector	リングコネクタ	2	
105	43532 09200		Nipple (Bolt)	ニップル(ボルト)	2	
106	43531 02000		Gasket	ガスケット	4	
107	03600 08030		Hose	ホース	1	
108	03425 00001		Vinyl clip	ビニールクリップ	5	
109	38465 13500		Cushion rubber	クッションラバー	1	
110	03511 10017		Hose clip	ホースクリップ	2	
44 - 00			ELECTRIC GROUP	エレクトリックグループ		
131	44210 08500	Y	Battery (G&YU)	バッテリー	1	(95D31R)
131	44210 06700	Y	Battery (DELKOR)	バッテリー	1	(95D31R)
132	44220 04500		Cover	カバー	1	
133	44243 04500		Holder	ホルダ	2	
134	44220 25000		Cover	カバー	1	
135	44364 06500		Thermo sensor	サーモセンサ	2	
136	37189 36000		Bushing	ブッシング	2	
137	44328 21800		Pressure switch	油圧スイッチ	1	(YANMAR 114250-39450)
138	44346 16400		Relay (safety)	リレー	1	(YANMAR 119802-77200)
139	44327 05000		Time relay (solenoid)	ヒータリレー	1	(YANMAR 119650-77910)
140	44346 08300		Relay (heater)	リレー	1	(YANMAR 119247-77100)
	46921 02300		Silicon rectifier	ダイオード	1	(YANMAR 119643-66900)

41 - 00 ENGINE, EXHAUST, FUEL LINE & ELECTRIC

見出番号 Ref. NO.	部品番号 Part NO.	互換性 Inter- change ability	部 品 名 称 Part Name	数量 Q'ty	変 更 C/H	備 考 Remarks
141	46811 24100		Solenoid valve	1		
	02248 05010		Bolt, w/w	2		
142	46450 98100		Bracket	1		
143	44327 08700		Time relay (solenoid)	1		(YANMAR 129211-77920)
144	44327 06100		Time relay (heater)	1		(YANMAR 128300-77920)
145	44470 02100		Fuse box	2		
	46934 05000		Fuse (5A)	2		
146	44470 02600		Fuse box	1		
	46934 05100		Fuse (30A)	1		
147	44250 08710		Bracket	1		
148	44363 00700		Fusible link	1		(ISUZU 38560-3370)
149	44250 34210		Bracket	1		
150	03407 68106		Seal rubber	2		
151	36110 02111		Instrument panel	1		
152	02201 06016		Flange bolt	10		
153	46879 51800		Controller complete	1		
154	07885 25070		Cable	1		(batt. ~starter)
	44462 05500		Insulator	1		(red)
	06540 15060		Corrugated tube	1		(protector)
155	44462 00800		Insulator	1		
156	07888 51050		Cable	1		(batt. ~earth)
	02201 10020		Flange bolt	1		
157	44322 07300		Starter switch	1		(YANMAR 129115-91250)
	52739 00600		Key	2		(YANMAR 129115-91270)
158	36149 02800		Hour meter	1		
159	36158 00500		Gauge, fuel	1		
160	44490 70232		Wiring harness	1		(main)
161	44490 71131		Wiring harness	1		(in-pane)
162	44290 44300		Guide	1		
	02201 08012		Flange bolt	1		
	02201 10020		Flange bolt	2		
163	03620 41002		Plug	2		
164	36159 03800		Sending unit	1		Incl. No. 165
	02345 65012		Screw	5		
	03115 02005		Spring washer	5		
	03116 12005		Plain washer	5		
165	GB990 00500		Gasket	1		
166	02915 00006		Hexagon flange nut	13		

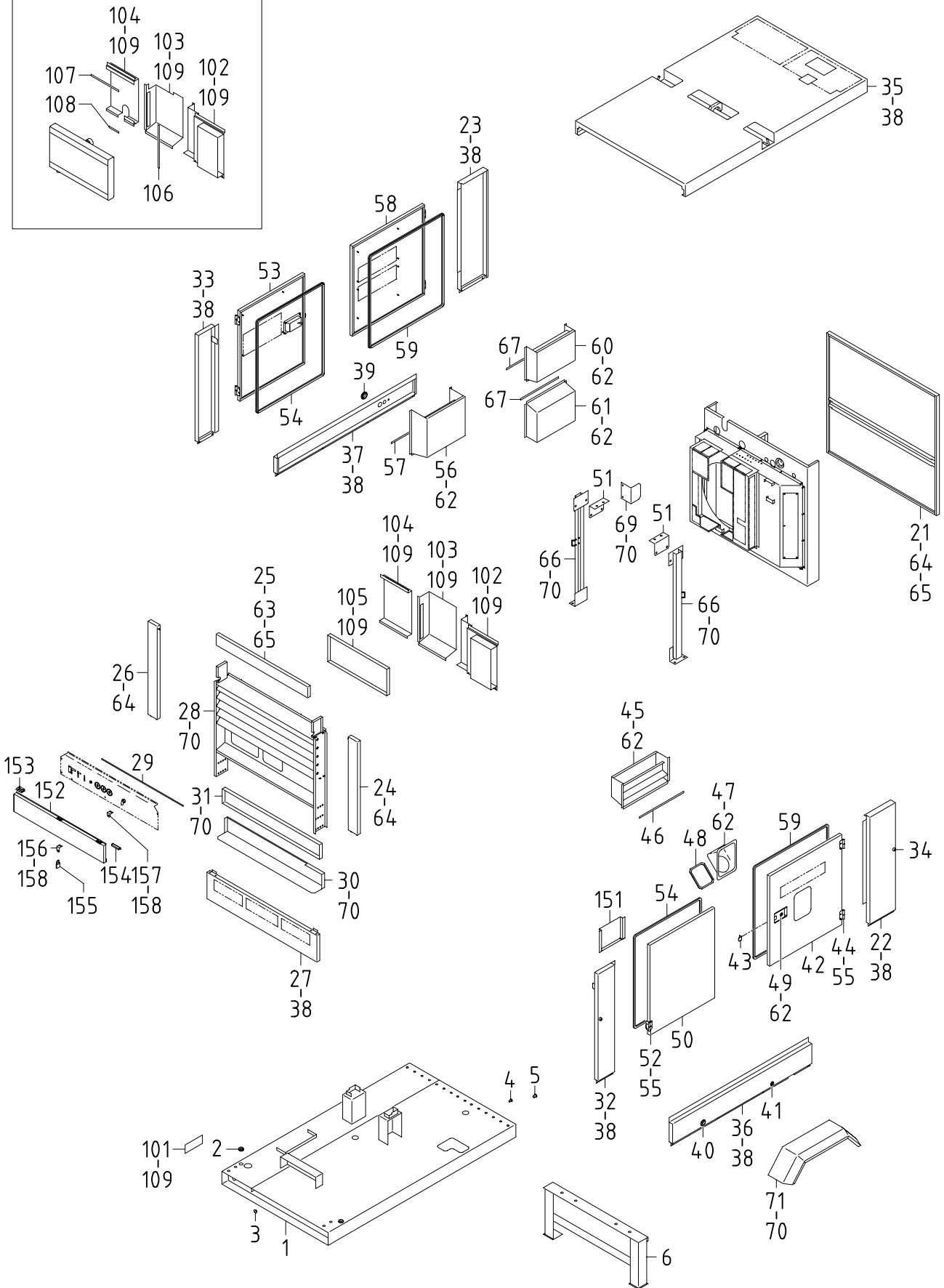
38 - 00

COOLING GROUP

クーリング グループ

201	44290 44800		Guide	1		
201 -1	44290 45800	B	Guide	1	M 6	
	02201 08020		Flange bolt	2		
202	37181 03600		Clip	5		

-WITH AFTER COOLER-



51 - 00 FRAME & BONNET

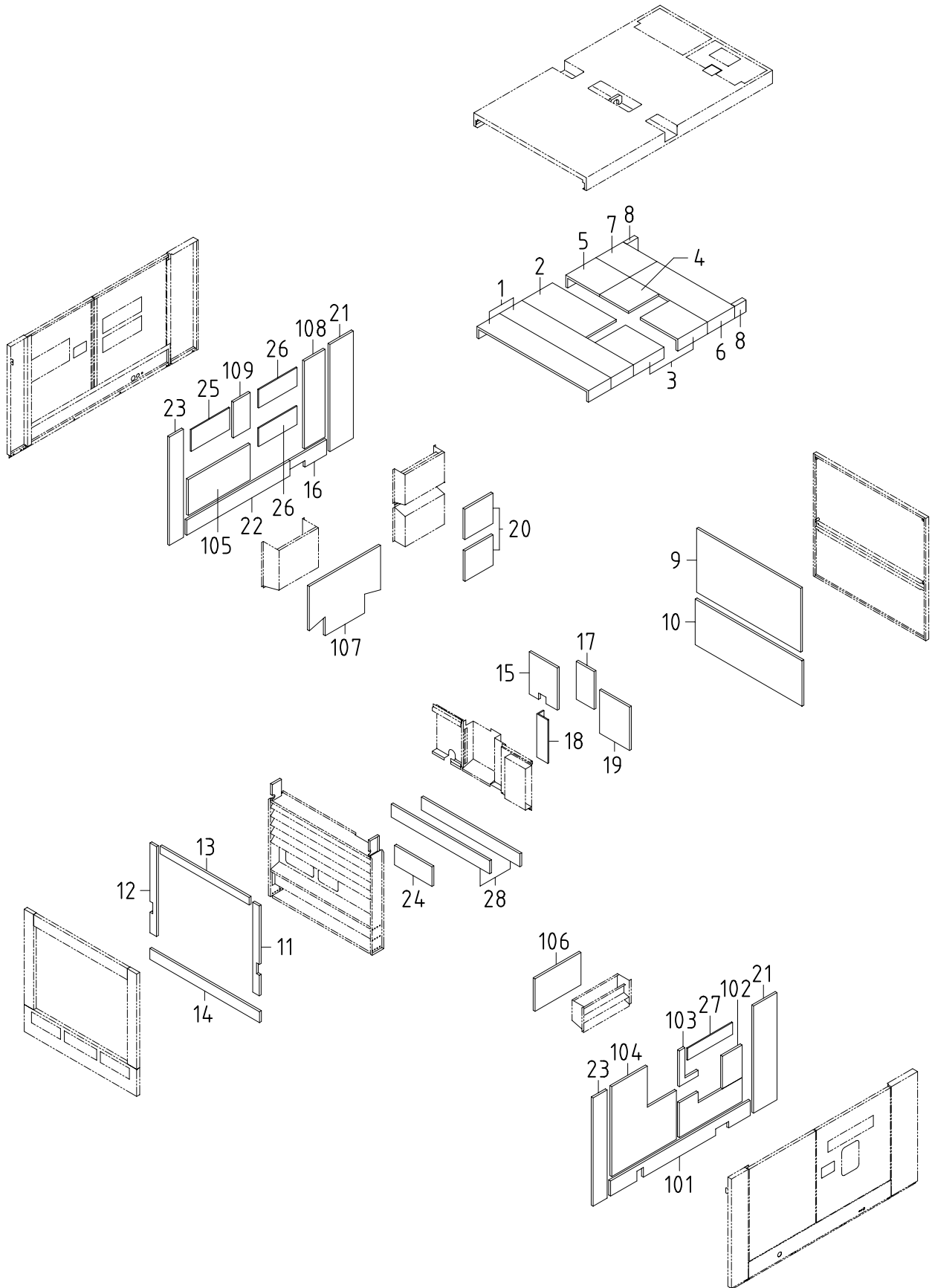
見出番号 Ref. NO.	部品番号 Part NO.	互換性 Inter- change ability	部 品 名 称 Part Name	数量 Q'ty	変 更 C/H	備 考 Remarks
			51 - 00	FRAME GROUP	フレーム グループ	TRAILER BOX
1	51100 20440		Frame	1		
1 -1	51100 26041	B	Frame	1	M 4	
2	03403 00303		Grommet	2		
3	03403 10019		Grommet	4		
3 -1	03403 10019	Q	Grommet	2	M 5	- ◎
4	37181 07200		Clip	4		◎
4	37181 07200	C	Clip	6	M 5	◎
5	37181 07400		Clip	4		◎
5 -1	52350 63420	B	Cover	1	M 5	◎
	02135 16040	D	Bolt	4	M 5	◎
	03115 02016	D	Spring washer	4	M 5	◎
	03116 12016	D	Plain washer	4	M 5	◎
6	51410 24500		Stand(for draw bar)	1		◎
	02912 08016		Nut	4		◎
	03116 12016		Plain washer	4		◎
			52 - 00	BONNET GROUP	ボンネット グループ	
21	52100 76721		Cover	1		
22	52100 82920		Cover	1		◎
22	52100 76820		Cover	1		◎
23	52100 83020		Cover	1		◎
23	52100 77520		Cover	1		◎
24	52100 77020		Cover	1		
24 -1	52100 89120	B	Cover	1	M12	
25	52100 77120		Cover	1		
25 -1	52100 88920	B	Cover	1	M12	
	02915 00008		Hexagon flange nut	2		
26	52100 77420		Cover	1		
26 -1	52100 89020	B	Cover	1	M12	
27	52100 77220		Cover	1		
27 -1	52100 86220	B	Cover	1	M 4	
28	52370 70902		Duct	1		
29	03407 68089		Seal rubber	1		
30	52350 54120		Cover	1		
31	52350 54220		Cover	1		
32	52100 83120		Cover	1		◎
32	52100 76920		Cover	1		◎
33	52100 83220		Cover	1		◎
33	52100 77620		Cover	1		◎
34	31131 04100		Rubber, vibration isolator	4		
35	52300 09420		Top cover	1		
35 -1	52300 24521	B	Top cover	1	M 4	
36	52400 11120		Side cover	1		◎
36	52400 05421		Side cover	1		◎
37	52400 11220		Side cover	1		◎
37	52400 05820		Side cover	1		◎

51 - 00 FRAME & BONNET

見出番号 Ref. NO.	部品番号 Part NO.	互換性 Inter- change ability	部 品 名 称 Part Name	数量 Q'ty	変 更 C/H	備 考 Remarks
TRAILER BOX						
38	02201 06016		Flange bolt	フランジ付ボルト	18	
	02201 08020		Flange bolt	フランジ付ボルト	24	
39	03402 00404		Eyelet ring	アイレットリング	2	
40	03402 00322		Eyelet ring	アイレットリング	1	
41	03402 00252		Eyelet ring	アイレットリング	1	
42	52450 17530		Door	ドア	1	◎
42	52450 12230		Door	ドア	1	◎
43	52160 34600		Bracket	ブラケット	2	
	52746 01900		Cap	キャップ	2	
	02401 24012		Screw	スクリュー	4	
44	52480 13800		Hinge	ヒンジ	4	
45	52800 11010		Duct	ダクト	1	
46	03407 66842		Seal rubber	シールラバー	1	
47	52220 10700		Cover	カバー	1	
48	43322 07300		Cushion	クッション	1	
49	52710 03601		Catch	キャッチ	4	w. key (0200)
	52739 03400		Key	キー	2	
50	52450 17630		Door	ドア	1	◎
50	52450 12330		Door	ドア	1	◎
51	52630 13000		Stay	ステイ	2	
	02135 12040		Bolt	ボルト	4	
	03115 06012		Spring washer	スプリングワッシャー	4	
	03116 15012		Plain washer	プレーンワッシャー	4	
52	52480 14400		Hinge	ヒンジ	4	
53	52450 17730		Door	ドア	1	◎
53	52450 12430		Door	ドア	1	◎
54	03407 64720		Seal rubber	シールラバー	2	
55	02136 08016		Bolt	ボルト	32	
56	52800 11110		Duct	ダクト	1	
57	03407 66866		Seal rubber	シールラバー	1	
58	52450 17830		Door	ドア	1	75P/75PC
58 -1	52450 15530	B	Door	ドア	1	M 6-1 75P
58	52450 15530		Door	ドア	1	◎
59	03407 64745		Seal rubber	シールラバー	2	
60	52800 11910		Duct	ダクト	1	
61	52800 11810		Duct	ダクト	1	
62	02915 00006		Hexagon flange nut	フランジ付ナット	36	
63	03407 66863		Seal rubber	シールラバー	2	
64	02201 08050		Flange bolt	フランジ付ボルト	8	
65	02201 08020		Flange bolt	フランジ付ボルト	4	
66	52620 46200		Lifting bail	リフティングペイル	2	
	02135 12040		Bolt	ボルト	8	
	02912 08012		Nut	ナット	4	(for stay)
	03115 02012		Spring washer	スプリングワッシャー	8	
	03116 12012		Plain washer	プレーンワッシャー	12	
67	03407 66866		Seal rubber	シールラバー	2	
68	* * *					
69	42260 21300		Cover	カバー	1	
70	02201 06016		Flange bolt	フランジ付ボルト	32	◎
70	02201 06016		Flange bolt	フランジ付ボルト	24	◎
71	53220 69700		Fender	フェンダー	2	◎

51 - 00 FRAME & BONNET

見出番号 Ref. NO.	部品番号 Part NO.	互換性 Inter- change ability	部 品 名 称 Part Name	数量 Q'ty	変 更 C/H	備 考 Remarks
38 - 00 COOLING GROUP ケーリング グループ						
101	38580 09000		Cover	1		75P/75B
102	52350 59020		Cover	1		
103	52350 59320		Cover	1		75P/75B
103	52350 59120		Cover	1		75PC/75BC
104	52350 59420		Cover	1		75P/75B
104	52350 59220		Cover	1		75PC/75BC
105	52350 58920		Cover	1		75P/75B
106	03407 66814		Seal rubber	1		75PC/75BC
107	03407 66833		Seal rubber	1		75PC/75BC
108	03407 66871		Seal rubber	1		75PC/75BC
109	02201 06016		Flange bolt	21		75P/75B
109	02201 06016		Flange bolt	13		75PC/75BC
39 - 00 ACCESSORY GROUP アクセサリ グループ						
151	39200 09700		Tool box	1		
	02915 00006		Hexagon flange nut	4		
152	52450 12730		Door	1		
152 -1	52450 22430	B	Door	1	M12	
153	52480 14300		Hinge	3		
	02401 24012		Screw	12		
	02915 00004		Hexagon flange nut	6		
154	52710 04900		Latch ass'y	2		
155	52723 00100		Lock ass'y	1		
156	52555 17701		Plate	1		
157	52555 17800		Plate	1		
158	03260 03010		Blind rivet	4		

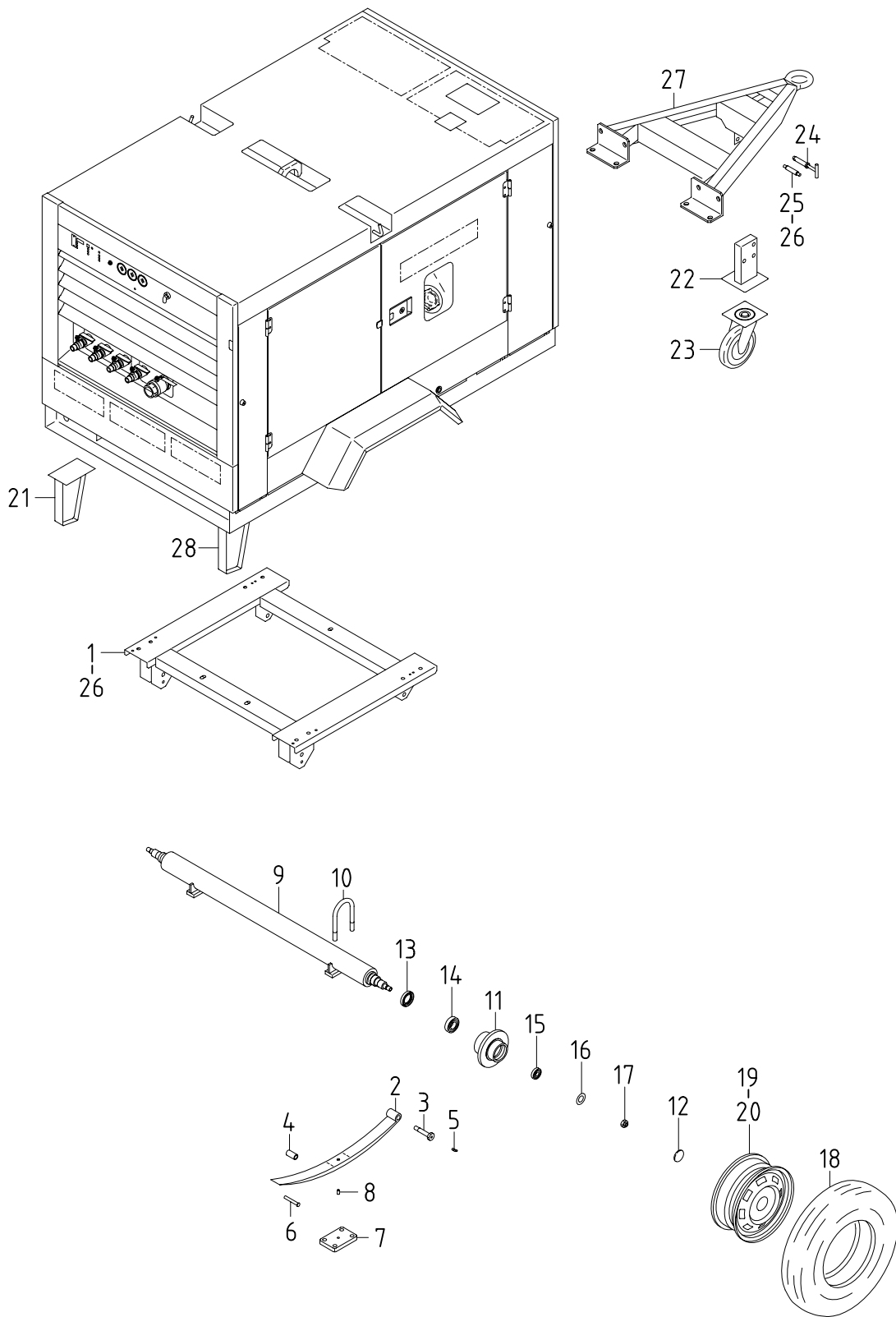


52 - 00 LINING

見出番号 Ref. NO.	部品番号 Part NO.	互換性 Inter- change ability	部 品 名 称 Part Name		数量 Q'ty	変 更 C/H	備 考 Remarks	
							TRAILER	BOX
	52900 95613		URETHANE FOAM KIT	ウレタン フォーム キット			◎	
	52900 94313		URETHANE FOAM KIT	ウレタン フォーム キット				◎
	52900 99310	B	URETHANE FOAM KIT	ウレタン フォーム キット		M12		◎
			(Const. No. 1~28)					
1	52959 55150		Lining	ライニング	2			
2	52959 54950		Lining	ライニング	1			
3	52959 21950		Lining	ライニング	2			
4	52959 24530		Lining	ライニング	1			
5	52926 21500		Lining	ライニング	1			
6	52959 03940		Lining	ライニング	1			
7	52926 25300		Lining	ライニング	1			
8	52959 52930		Lining	ライニング	2			
9	52919 00930		Lining	ライニング	1			
10	52919 69800		Lining	ライニング	1			
11	52931 78420		Lining	ライニング	1			
11 -1	52931 83220	B	Lining	ライニング	1	M12	-	◎
12	52931 78520		Lining	ライニング	1			
12 -1	52931 83320	B	Lining	ライニング	1	M12	-	◎
13	52959 80540		Lining	ライニング	1			
13 -1	52959 64450	B	Lining	ライニング	1	M12	-	◎
14	52959 48750		Lining	ライニング	1			
15	52926 25800		Lining	ライニング	1			
15 -1	52926 25700	B	Lining	ライニング	1	M 7-1		
16	52931 80820		Lining	ライニング	1		◎	
16	52931 78620		Lining	ライニング	1			◎
17	52926 25900		Lining	ライニング	1			
18	52926 25500		Lining	ライニング	1			
19	52926 25600		Lining	ライニング	1			
20	52926 25700		Lining	ライニング	2			
21	52919 12210		Lining	ライニング	2			
22	52931 80720		Lining	ライニング	1		◎	
22	52959 55250		Lining	ライニング	1			◎
23	52959 53530		Lining	ライニング	2			
24	52926 26000		Lining	ライニング	1			
25	52928 46500		Lining	ライニング	1			
26	52928 16300		Lining	ライニング	2			
27	52928 46600		Lining	ライニング	1			
28	52959 24240		Lining	ライニング	2			
	52901 95613		URETHANE FOAM KIT	ウレタン フォーム キット			◎	
	52901 94313		URETHANE FOAM KIT	ウレタン フォーム キット				◎
	52901 99310	B	URETHANE FOAM KIT	ウレタン フォーム キット		M12		◎
			(Const. No. 101~109)					
101	52978 09100		Lining	ライニング	1		◎	
101 -1	52978 10400	B	Lining	ライニング	1	M 5-1	◎	
101	52978 07400		Lining	ライニング	1			◎
101 -1	52978 09800	B	Lining	ライニング	1	M 5-1		◎
102	52977 15400		Lining	ライニング	1			
102 -1	52977 22800	B	Lining	ライニング	1	M 5-1		
103	52978 07500		Lining	ライニング	1			
104	52978 09600		Lining	ライニング	1		◎	
104	52978 09500		Lining	ライニング	1			◎

52 - 00 LINING

見出番号 Ref. NO.	部品番号 Part NO.	互換性 Inter- change ability	部 品 名 称 Part Name	数量 Q' ty	変 更 C/H	備 考 Remarks
						TRAILER BOX
105	52977 20200		Lining ライニング	1		◎
105	52977 16000		Lining ライニング	1		◎
106	52977 15700		Lining ライニング	1		
107	52978 07600		Lining ライニング	1		
108	52977 20100		Lining ライニング	1		◎
108	52977 15800		Lining ライニング	1		◎
109	52977 15900		Lining ライニング	1		



54 - 00 RUNNING & STEERING

見出番号 Ref. NO.	部品番号 Part NO.	互換性 Inter- change ability	部 品 名 称 Part Name	数量 Q'ty	変 更 C/H	備 考 Remarks
54 - 00 RUNNING GROUP ランニング グループ						
1	54610 01500		Bracket	ブ ラケッ ト	1	
	02135 08040		Bolt	ボ ル ト	2	(for position)
	03115 02008		Spring washer	ス プ リン グ ワッ シ ャ	2	(for position)
	03116 12008		Plain washer	プ レ ー ン ワッ シ ャ	2	(for position)
	02135 12030		Bolt	ボ ル ト	8	
2	54500 02900		Leaf spring ass'y	リ ー フ ス プ リン グ	2	
3	54624 02000		Pin	ピ ン	4	
	02914 50016		Locking nut	ロ ッ ク ナ ッ ト	4	
	03116 12016		Plain washer	プ レ ー ン ワッ シ ャ	4	
4	54622 00300		Bushing	ブ ッ シ ン グ	2	
5	03408 11010		Grease nipple	グ レ ー ス ニ ッ プ ル	4	
6	03322 12082		Pin	ピ ン	2	
	03116 12012		Plain washer	プ レ ー ン ワッ シ ャ	2	
	03310 30022		Split pin	ス プ リ ッ ト ピ ン	2	
7	54628 02400		Pad	パ ッ ド	2	
8	03317 10020		Spring pin	ス プ リン グ ピ ン	2	
9	54200 38701		Axle	ア ク ス ル	1	
10	54627 05300		U-bolt	U-ボ ル ト	4	
	02914 50016		Locking nut	ロ ッ ク ナ ッ ト	8	
11	54341 03500		Hub	ハ ブ	2	
	54343 02400		Bolt, hub	ハ ブ ボ ル ト	12	
12	54342 00200		Cap	キャ ッ プ	2	
13	54345 00200		Oil seal	オ イ ル シ ー ル	2	
14	03410 32209		Bearing	ベ ア リン グ	2	
15	03410 30207		Bearing	ベ ア リン グ	2	
16	54336 00200		Washer	ワッ シ ャ	2	
17	54337 00600		Nut	ナ ッ ト	2	
18	54420 05700		Tire ass'y	タイ ヤ	2	Incl. No. 19
18 -1	54420 06400	A	Tire ass'y	タイ ヤ	2	M196
19	54410 03700		Disc, wheel	ホ イ ー ル テ ー ス ク	2	
20	54344 01600		Nut, hub	ハ ブ ナ ッ ト	12	
21	51550 04100		Stand, rear	リ ア ス タン ド	1	
21 -1	51550 04900	B	Stand, rear	リ ア ス タン ド	1	M 5-2
	02201 10020		Flange bolt	フ ラ ン ジ 付 ボ ル ト	6	
	02915 00010		Hexagon flange nut	フ ラ ン ジ 付 ナ ッ ト	6	
22	51410 24300		Stand	ス タン ド	1	
23	51460 05400		Wheel caster ass'y	ホ イ ー ル キ ャ ス タ	1	
	02201 10030		Flange bolt	フ ラ ン ジ 付 ボ ル ト	4	
	02915 00010		Hexagon flange nut	フ ラ ン ジ 付 ナ ッ ト	4	
24	51520 00100		Pin	ピ ン	1	
	51420 01000		Chain	チ ー ン	1	
	51420 01100		Chain	チ ー ン	2	
25	51434 02400		Bolt	ボ ル ト	1	
	02912 08012		Nut	ナ ッ ト	2	
26	03115 02012		Spring washer	ス プ リン グ ワッ シ ャ	10	
	03116 12012		Plain washer	プ レ ー ン ワッ シ ャ	10	
27	51300 22400		Draw bar	ド ロー バ ー	1	
	02135 16040		Bolt	ボ ル ト	8	
	03115 02016		Spring washer	ス プ リン グ ワッ シ ャ	8	
	03116 12016		Plain washer	プ レ ー ン ワッ シ ャ	8	
28	51550 04100		Stand, rear	リ ア ス タン ド	1	
28 -1	51550 04800	B	Stand, rear	リ ア ス タン ド	1	M 5-2

I N D E X

PART NO.	PAGE	REF. NO.	PART NO.	PAGE	REF. NO.	PART NO.	PAGE	REF. NO.
02135 06020	31 - 2	4	02238 10030	21 - 3	126	03115 02010	21 - 3	125
02135 08040	54 - 2	1	02248 05010	41 - 4	141	03115 02010	31 - 2	1
02135 10025	31 - 2	1	02248 06016	41 - 3	97	03115 02010	33 - 2	73
02135 10030	21 - 3	125	02270 04012	36 - 2	21	03115 02010	41 - 2	47
02135 10050	21 - 3	124	02270 08030	21 - 2	15	03115 02012	33 - 2	1
02135 12030	33 - 2	1	02280 10030	21 - 2	10	03115 02012	33 - 2	41
02135 12030	54 - 2	1	02280 10030	21 - 2	27	03115 02012	33 - 2	71
02135 12035	33 - 2	71	02280 10035	21 - 2	1	03115 02012	51 - 3	66
02135 12040	51 - 3	51	02280 10035	21 - 2	6	03115 02012	54 - 2	26
02135 12040	51 - 3	66	02280 10060	21 - 3	75	03115 02016	31 - 2	2
02135 12060	33 - 2	41	02280 10065	21 - 2	1	03115 02016	51 - 2	5-1
02135 16040	51 - 2	5-1	02280 10100	21 - 2	10	03115 02016	54 - 2	27
02135 16040	54 - 2	27	02280 10100	21 - 3	84	03115 06012	51 - 3	51
02136 08016	51 - 3	55	02282 08025	21 - 3	76	03115 30010	21 - 2	27
02136 10035	41 - 2	47	02282 10040	21 - 3	123	03115 30010	21 - 3	123
02138 08030	35 - 2	8	02283 06025	36 - 4	2	03115 40006	36 - 4	2
02138 08035	41 - 3	89	02345 65012	41 - 4	164	03115 40010	21 - 2	6
02138 10035	33 - 2	73	02401 24012	51 - 3	43	03115 40010	21 - 3	75
02138 16025	31 - 2	2	02401 24012	51 - 4	153	03115 40010	21 - 3	84
02201 06016	35 - 2	35	02912 06010	41 - 2	47	03116 12005	41 - 4	164
02201 06016	37 - 3	88	02912 08006	31 - 2	4	03116 12006	31 - 2	4
02201 06016	37 - 3	88-1	02912 08008	36 - 2	11	03116 12008	41 - 3	89
02201 06016	41 - 2	6	02912 08012	51 - 3	66	03116 12008	54 - 2	1
02201 06016	41 - 4	152	02912 08012	54 - 2	25	03116 12012	33 - 2	1
02201 06016	51 - 3	38	02912 08016	51 - 2	6	03116 12012	33 - 2	41
02201 06016	51 - 3	70	02914 50016	54 - 2	3	03116 12012	33 - 2	71
02201 06016	51 - 3	70	02914 50016	54 - 2	10	03116 12012	51 - 3	66
02201 06016	51 - 4	109	02914 60008	36 - 4	11	03116 12012	54 - 2	6
02201 06016	51 - 4	109	02915 00004	51 - 4	153	03116 12012	54 - 2	26
02201 08012	31 - 2	54	02915 00006	37 - 3	102	03116 12016	51 - 2	5-1
02201 08012	37 - 3	94	02915 00006	41 - 4	166	03116 12016	51 - 2	6
02201 08012	41 - 4	162	02915 00006	51 - 3	62	03116 12016	54 - 2	3
02201 08020	33 - 3	125	02915 00006	51 - 4	151	03116 12016	54 - 2	27
02201 08020	35 - 2	16	02915 00008	31 - 2	60	03116 15012	51 - 3	51
02201 08020	36 - 2	7	02915 00008	33 - 3	125	03260 03010	39 - 2	4
02201 08020	41 - 2	41	02915 00008	35 - 2	8	03260 03010	51 - 4	158
02201 08020	41 - 3	90	02915 00008	41 - 2	49	03270 02005	33 - 2	2
02201 08020	41 - 4	201-1	02915 00008	41 - 3	89	03307 10040	21 - 2	30
02201 08020	51 - 3	38	02915 00008	51 - 2	25-1	03307 18070	21 - 3	122
02201 08020	51 - 3	65	02915 00010	54 - 2	21-1	03310 30022	54 - 2	6
02201 08030	41 - 2	48	02915 00010	54 - 2	23	03316 14028	21 - 2	5
02201 08030	41 - 3	103	02915 00012	31 - 2	5	03317 10020	54 - 2	8
02201 08050	51 - 3	64	02915 01008	41 - 2	42	03322 12082	54 - 2	6
02201 08070	41 - 3	96	02915 20006	36 - 2	12	03402 00252	51 - 3	41
02201 10020	36 - 2	9	02915 20008	36 - 2	11	03402 00322	51 - 3	40
02201 10020	37 - 2	9	03115 02005	41 - 4	164	03402 00404	51 - 3	39
02201 10020	41 - 4	156	03115 02006	31 - 2	4	03402 10125	21 - 3	74
02201 10020	41 - 4	162	03115 02008	41 - 3	89	03402 10145	21 - 2	9
02201 10020	54 - 2	21-1	03115 02008	54 - 2	1	03402 25008	36 - 2	18
02201 10030	54 - 2	23	03115 02010	21 - 3	124	03402 25021	36 - 2	20

I N D E X

PART NO.	PAGE	REF. NO.	PART NO.	PAGE	REF. NO.	PART NO.	PAGE	REF. NO.
03402 25024	37 - 2	12	03413 40020	21 - 2	23	03731 44004	41 - 2	7
03402 25029	37 - 2	14	03413 40045	21 - 2	37	03731 45002	35 - 2	28-1
03402 25032	33 - 3	76	03424 80151	37 - 3	84	03732 00402	36 - 2	33
03402 25038	33 - 3	124	03424 80155	37 - 3	83	03734 20020	35 - 2	27
03402 25038	35 - 2	12	03425 00001	36 - 3	49	03734 20201	35 - 2	33
03402 25040	33 - 2	4	03425 00001	41 - 3	108	03734 21015	36 - 2	26
03402 25044	33 - 2	13	03511 10017	41 - 3	110	03734 21020	35 - 2	42
03402 25048	37 - 2	1	03511 20035	41 - 2	5	03734 21020	36 - 3	48
03403 00303	37 - 3	89	03511 20040	35 - 2	22	03734 21020	37 - 2	16
03403 00303	51 - 2	2	03511 20050	37 - 3	82	03734 21030	33 - 2	5
03403 00362	37 - 3	90	03511 20060	37 - 3	81	03734 21032	36 - 3	46
03403 00703	37 - 3	100	03511 20080	31 - 2	59	03734 21040	37 - 2	70
03403 10019	51 - 2	3	03511 20120	31 - 2	58	03734 43020	36 - 2	6
03403 10019	51 - 2	3-1	03511 40012	37 - 3	101	03734 43020	36 - 3	50
03407 16022	41 - 2	2	03511 40016	41 - 3	102	03734 44002	36 - 2	23
03407 64720	51 - 3	54	03511 40018	37 - 3	98	03734 44002	36 - 3	50
03407 64745	51 - 3	59	03511 40020	41 - 2	87-1	03734 60196	41 - 3	94
03407 66803	35 - 2	39	03570 19008	41 - 3	95	03734 64020	36 - 3	44
03407 66814	35 - 2	37	03570 19015	33 - 2	10-1	03734 65020	36 - 3	42
03407 66814	51 - 4	106	03570 19018	33 - 2	10	03734 66020	36 - 2	36
03407 66816	35 - 2	38	03570 19018	33 - 2	10	03734 69020	36 - 2	28
03407 66833	51 - 4	107	03580 19054	41 - 2	4	03734 69120	36 - 2	28-1
03407 66842	51 - 3	46	03600 06070	37 - 3	101	03734 75080	37 - 2	8
03407 66845	37 - 2	66	03600 08030	41 - 3	107	03734 76080	37 - 2	7
03407 66857	37 - 2	65	03600 08042	41 - 3	101	03734 85080	37 - 2	13
03407 66863	51 - 3	63	03600 08065	41 - 3	99	03735 13002	35 - 2	24
03407 66866	51 - 3	57	03600 08090	41 - 3	100	03735 13002	37 - 2	72
03407 66866	51 - 3	67	03611 08100	37 - 3	95	03735 13004	33 - 2	8
03407 66871	51 - 4	108	03620 41002	41 - 4	163	03735 13004	36 - 2	31
03407 66914	37 - 3	103	03620 41003	21 - 2	2	03735 13004	37 - 2	68
03407 66924	37 - 3	92	03620 41003	33 - 2	14	03735 13004	41 - 2	8
03407 66948	37 - 3	91	03620 43002	35 - 2	13	03735 13006	41 - 3	93
03407 66954	37 - 3	93	03620 60002	21 - 2	3	03737 11203	33 - 2	74
03407 66960	37 - 3	104	03620 60003	21 - 2	29	03737 24810	33 - 2	44
03407 67036	37 - 2	61	03730 04090	37 - 2	64	03737 29303	33 - 2	43
03407 67037	37 - 2	62	03730 04150	33 - 2	6	03811 27025	35 - 2	36
03407 67042	37 - 2	67	03731 21004	33 - 2	7	03811 27055	41 - 2	87
03407 67304	37 - 2	56	03731 21004	37 - 2	63	03811 27065	41 - 2	87-1
03407 67309	37 - 2	57	03731 21006	41 - 3	92	03830 08004	41 - 2	49
03407 67418	35 - 2	40	03731 25002	35 - 2	18	03840 15130	36 - 2	25
03407 68089	51 - 2	29	03731 28002	35 - 2	41	03840 20080	36 - 3	47
03407 68106	41 - 4	150	03731 30002	36 - 3	51	03840 30040	36 - 2	40
03408 11010	54 - 2	5	03731 30004	36 - 2	30	03841 20018	35 - 2	31
03410 06314	21 - 2	33	03731 33002	35 - 2	29	03841 20022	35 - 2	32
03410 30207	54 - 2	15	03731 42002	35 - 2	28	03841 20112	37 - 2	15
03410 32209	54 - 2	14	03731 42002	36 - 3	52	03841 20165	35 - 2	26
03413 10070	21 - 2	34	03731 42002	37 - 3	99	03841 30013	33 - 2	5
03413 20052	21 - 2	24	03731 42006	41 - 3	91	03841 30085	36 - 3	45
03413 20085	21 - 2	36	03731 43008	35 - 2	6	03851 40010	37 - 2	69
03413 20090	21 - 2	19	03731 44004	36 - 2	29	03890 20021	36 - 3	43
						03890 20030	36 - 2	37

I N D E X

PART NO.	PAGE	REF. NO.	PART NO.	PAGE	REF. NO.	PART NO.	PAGE	REF. NO.			
03890	20033	36 - 2	34	22144	12800	36 - 4	8	34250	26800	33 - 2	41
03890	20060	36 - 2	41	22144	13100	21 - 3	81	34543	00200	35 - 2	7
03890	20090	36 - 2	32	22144	18000	21 - 3	82	35100	52000	33 - 3	121
03890	20095	36 - 2	27	22150	12100	21 - 3	77	35200	15200	33 - 3	80
03891	20090	36 - 2	32-1	22152	04900	36 - 4	3	35300	17300	33 - 2	71
06540	07080	36 - 2	25	22200	15601	35 - 2	25	35301	21400	33 - 2	72
06540	07080	37 - 2	15	22200	15601	36 - 2	8	35302	04800	33 - 2	73
06540	15060	41 - 4	154	22200	15601	36 - 2	35	35303	03300	33 - 3	77
07885	25070	41 - 4	154	22200	16700	21 - 3	83	35303	08400	33 - 2	75
07888	51050	41 - 4	156	22200	17200	33 - 2	46	35313	09700	33 - 3	122
21201	39200	21 - 2	1	22211	13700	21 - 3	84	35421	00903	33 - 3	82
21207	03800	21 - 2	38	22230	01900	21 - 3	85	35421	07400	33 - 3	81
21211	12700	21 - 2	8	22314	02500	21 - 2	12	35424	05701	33 - 3	79
21212	15100	21 - 2	6	22314	06200	21 - 2	14	35440	01702	36 - 2	24
21212	15200	21 - 2	7	23124	10300	36 - 4	5	35440	03400	35 - 2	20
21214	16200	21 - 2	4	23124	15500	21 - 3	80	35450	01100	35 - 2	5
21217	30600	21 - 2	10	31110	03610	31 - 2	1	36110	02111	41 - 4	151
21218	33400	21 - 2	13	31110	86401	31 - 2	2	36131	03100	36 - 2	2
21218	33500	21 - 2	11	31120	03500	31 - 2	6	36141	15503	36 - 2	1
21219	14401	21 - 3	87	31130	09900	31 - 2	4	36149	02800	41 - 4	158
21221	02100	36 - 2	22	31130	26100	41 - 2	51	36152	02500	36 - 2	3
21406	28500	21 - 2	35	31131	04100	51 - 2	34	36158	00500	41 - 4	159
21406	28700	21 - 2	22	31131	04900	37 - 2	53	36159	03800	41 - 4	164
21406	28900	21 - 2	18	31144	14900	36 - 4	9	36230	00600	36 - 2	11
21406	36500	21 - 2	18	32100	40301	31 - 2	41	36230	03200	36 - 2	12
21411	08401	21 - 2	31	32100	41001	31 - 2	48	36280	33000	36 - 2	10
21412	05401	21 - 3	124	32142	09200	31 - 2	50	36283	00400	36 - 2	12
21414	06000	21 - 3	124	32142	09800	31 - 2	43-1	36331	15300	36 - 2	39
21420	10001	21 - 3	121	32142	09800	31 - 2	50-1	36400	19000	36 - 2	4
21441	03700	21 - 3	79	32142	10200	31 - 2	43	36400	22100	36 - 2	7
21461	31600	21 - 2	16	32143	12600	31 - 2	53	36421	03600	36 - 4	1
21462	22300	21 - 2	17	32143	12700	31 - 2	42	36422	01900	36 - 4	2
21467	40300	21 - 2	28	32143	12700	31 - 2	49	36428	00700	36 - 2	17
21468	02700	21 - 2	21	32147	03700	31 - 2	45	36429	00800	36 - 2	16
21468	05600	21 - 3	123	32147	03700	31 - 2	52	36435	01400	36 - 4	7
21468	09200	21 - 2	26	32148	03000	31 - 2	46	36437	01500	36 - 4	6
21469	30900	21 - 2	32	32148	03000	31 - 2	61	36580	00200	33 - 2	48
21470	14300	21 - 2	20	32151	01600	31 - 2	44	36600	03501	36 - 2	13
21470	14400	21 - 2	25	32151	01600	31 - 2	51	36610	00401	36 - 2	14
22100	40700	21 - 3	71	32240	40200	31 - 2	55	36621	01401	36 - 2	21
22111	28000	21 - 3	72	32240	40300	31 - 2	56	36623	00800	36 - 2	19
22115	11200	21 - 3	76	32331	75200	31 - 2	47	36710	34300	36 - 2	9
22115	12300	21 - 3	75	32331	75300	31 - 2	57	37110	02700	35 - 2	2
22123	02700	21 - 3	73	33100	45612	33 - 2	1	37110	02800	35 - 2	11
22123	03700	36 - 4	12	33231	02600	33 - 2	3	37112	48100	37 - 2	4
22130	05500	36 - 4	4	34200	00800	35 - 2	7	37114	24200	37 - 2	5
22130	08200	21 - 3	78	34220	14900	33 - 2	42	37135	09900	37 - 2	6
22144	02300	21 - 3	86	34232	00300	36 - 4	10	37160	00610	33 - 2	11
22144	07700	33 - 3	78	34240	01500	35 - 2	8	37160	11210	37 - 2	10
22144	10600	36 - 2	15	34240	01600	35 - 2	9	37160	60320	35 - 2	15

I N D E X

PART NO.	PAGE	REF. NO.	PART NO.	PAGE	REF. NO.	PART NO.	PAGE	REF. NO.
37170 02900	33 - 2	9	38860 29800	35 - 2	17	42230 17700	41 - 2	45
37170 02900	41 - 2	9	38860 30200	35 - 2	10-1	42230 19200	41 - 2	46
37170 14000	37 - 2	71	38900 05900	35 - 2	1	42240 22600	41 - 2	48
37170 15800	37 - 2	3	39103 14210	39 - 2	4	42240 29600	41 - 2	52
37181 03600	37 - 3	96	39105 11300	33 - 2	2	42260 21300	51 - 3	69
37181 03600	41 - 4	202	39147 00602	39 - 2	8	42310 94600	41 - 2	42
37181 07200	51 - 2	4	39153 66400	39 - 2	5	42310 94700	41 - 2	43
37181 07200	51 - 2	4	39173 02100	39 - 2	22	42323 03600	41 - 2	47
37181 07400	51 - 2	5	39173 04200	39 - 2	11	42324 14700	41 - 2	44
37189 01600	35 - 2	30	39176 03310	39 - 3	37	43100 70900	41 - 2	81
37189 02800	36 - 2	38	39176 03510	39 - 3	36	43210 01301	41 - 2	83
37189 36000	41 - 3	136	39176 50000	39 - 2	28	43220 01700	41 - 2	82
37200 11900	37 - 2	1	39176 69300	39 - 2	31	43310 29700	41 - 2	88
37231 02100	37 - 2	1	39176 69500	39 - 2	18	43310 29800	41 - 3	89
37400 13700	37 - 2	9	39176 69500	39 - 3	35	43322 07300	51 - 3	48
37438 05601	37 - 2	9	39176 69600	39 - 2	17	43531 02000	41 - 3	106
37460 03200	33 - 2	47	39176 69700	39 - 2	13	43532 05201	41 - 2	3
37731 05200	37 - 2	2	39176 69800	39 - 2	12	43532 09200	41 - 3	105
37731 08001	33 - 2	45	39176 73300	39 - 2	19	43534 01702	41 - 2	1
37731 11700	35 - 2	14	39176 73400	39 - 2	20	43534 05000	41 - 3	104
37731 11800	35 - 2	23	39176 73500	39 - 2	14	43540 08100	41 - 3	103
37731 11900	35 - 2	19	39176 73600	39 - 2	16	43541 02400	41 - 3	103
37731 12400	35 - 2	4	39176 73800	39 - 2	15	43543 01400	41 - 3	96
38100 41600	37 - 2	51	39176 74600	39 - 2	10	43550 02900	41 - 3	96
38200 40100	37 - 2	52	39176 92300	39 - 3	39	43650 02700	41 - 3	97
38410 05700	37 - 2	51	39178 04620	39 - 2	9	44210 06700	41 - 3	131
38420 79401	37 - 2	55	39178 25210	39 - 2	30	44210 08500	41 - 3	131
38420 81200	37 - 2	54	39178 35930	39 - 2	1	44220 04500	41 - 3	132
38420 94100	37 - 3	85	39178 36830	39 - 2	2	44220 25000	41 - 3	134
38420 94200	37 - 2	58	39178 41930	39 - 2	21	44238 01000	41 - 3	98
38420 94300	37 - 2	59	39178 44630	39 - 2	3	44243 04500	41 - 3	133
38440 05210	37 - 3	74	39178 44730	39 - 2	3	44250 08710	41 - 4	147
38440 05310	37 - 3	75	39178 45430	39 - 2	6	44250 34210	41 - 4	149
38440 07310	37 - 3	74-1	39178 45631	39 - 2	7	44290 44300	41 - 4	162
38441 09910	37 - 3	76	39178 50430	39 - 2	3	44290 44800	41 - 4	201
38450 82000	37 - 3	77	39178 50630	39 - 2	3	44290 45800	41 - 4	201-1
38450 82100	37 - 3	78	39178 63100	39 - 2	32	44322 07300	41 - 4	157
38465 11900	37 - 2	60	39178 63200	39 - 2	33	44327 05000	41 - 3	139
38465 13500	41 - 3	109	39178 70310	39 - 2	29	44327 06100	41 - 4	144
38465 17800	41 - 2	85	39178 75120	39 - 3	38	44327 08700	41 - 4	143
38465 17900	41 - 2	86	39189 16100	39 - 3	40	44328 21800	41 - 3	137
38466 08400	35 - 2	21	39189 17100	39 - 2	23	44346 08300	41 - 3	140
38524 68800	37 - 3	79	39189 17200	39 - 2	24	44346 16400	41 - 3	138
38524 68900	37 - 3	80	39189 17300	39 - 2	25	44363 00700	41 - 4	148
38580 08900	35 - 2	34	39189 17400	39 - 2	26	44364 06500	41 - 3	135
38580 09000	51 - 4	101	39189 19100	39 - 2	27	44411 00500	39 - 2	34
38590 01400	37 - 3	86	39200 09700	51 - 4	151	44462 00800	41 - 4	155
38591 00400	37 - 3	87	41250 05400	41 - 2	6	44462 05500	41 - 4	154
38594 05900	37 - 3	97	42100 74900	41 - 2	41	44470 02100	41 - 4	145
38860 29700	35 - 2	10	42210 03400	41 - 2	50	44470 02600	41 - 4	146

I N D E X

PART NO.	PAGE	REF. NO.	PART NO.	PAGE	REF. NO.	PART NO.	PAGE	REF. NO.			
44490	70232	41 - 4	160	52350	59220	51 - 4	104	52926	25900	52 - 2	17
44490	71131	41 - 4	161	52350	59320	51 - 4	103	52926	26000	52 - 2	24
46450	98100	41 - 4	142	52350	59420	51 - 4	104	52928	16300	52 - 2	26
46811	24100	41 - 4	141	52350	60520	37 - 2	73	52928	46500	52 - 2	25
46879	51800	41 - 4	153	52350	63420	51 - 2	5-1	52928	46600	52 - 2	27
46921	02300	41 - 3	140	52370	70902	51 - 2	28	52931	78420	52 - 2	11
46934	05000	41 - 4	145	52400	05421	51 - 2	36	52931	78520	52 - 2	12
46934	05100	41 - 4	146	52400	05820	51 - 2	37	52931	78620	52 - 2	16
51100	20440	51 - 2	1	52400	11120	51 - 2	36	52931	80720	52 - 2	22
51100	26041	51 - 2	1-1	52400	11220	51 - 2	37	52931	80820	52 - 2	16
51300	22400	54 - 2	27	52450	12230	51 - 3	42	52931	83220	52 - 2	11-1
51410	24300	54 - 2	22	52450	12330	51 - 3	50	52931	83320	52 - 2	12-1
51410	24500	51 - 2	6	52450	12430	51 - 3	53	52959	03940	52 - 2	6
51420	01000	54 - 2	24	52450	12730	51 - 4	152	52959	21950	52 - 2	3
51420	01100	54 - 2	24	52450	15530	51 - 3	58-1	52959	24240	52 - 2	28
51434	02400	54 - 2	25	52450	15530	51 - 3	58	52959	24530	52 - 2	4
51460	05400	54 - 2	23	52450	17530	51 - 3	42	52959	48750	52 - 2	14
51520	00100	54 - 2	24	52450	17630	51 - 3	50	52959	52930	52 - 2	8
51550	04100	54 - 2	21	52450	17730	51 - 3	53	52959	53530	52 - 2	23
51550	04100	54 - 2	28	52450	17830	51 - 3	58	52959	54950	52 - 2	2
51550	04800	54 - 2	28-1	52450	22430	51 - 4	152-1	52959	55150	52 - 2	1
51550	04900	54 - 2	21-1	52480	13800	51 - 3	44	52959	55250	52 - 2	22
52100	76721	51 - 2	21	52480	14300	51 - 4	153	52959	64450	52 - 2	13-1
52100	76820	51 - 2	22	52480	14400	51 - 3	52	52959	80540	52 - 2	13
52100	76920	51 - 2	32	52555	17701	51 - 4	156	52977	15400	52 - 2	102
52100	77020	51 - 2	24	52555	17800	51 - 4	157	52977	15700	52 - 3	106
52100	77120	51 - 2	25	52620	46200	51 - 3	66	52977	15800	52 - 3	108
52100	77220	51 - 2	27	52630	13000	51 - 3	51	52977	15900	52 - 3	109
52100	77320	33 - 3	125	52710	03601	51 - 3	49	52977	16000	52 - 3	105
52100	77420	51 - 2	26	52710	04900	51 - 4	154	52977	20100	52 - 3	108
52100	77520	51 - 2	23	52723	00100	51 - 4	155	52977	20200	52 - 3	105
52100	77620	51 - 2	33	52728	80400	41 - 2	84	52977	22800	52 - 2	102-1
52100	82920	51 - 2	22	52739	00600	41 - 4	157	52978	07400	52 - 2	101
52100	83020	51 - 2	23	52739	02100	41 - 2	82	52978	07500	52 - 2	103
52100	83120	51 - 2	32	52739	03400	51 - 3	49	52978	07600	52 - 3	107
52100	83220	51 - 2	33	52746	01900	51 - 3	43	52978	09100	52 - 2	101
52100	86220	51 - 2	27-1	52800	11010	51 - 3	45	52978	09500	52 - 2	104
52100	88920	51 - 2	25-1	52800	11110	51 - 3	56	52978	09600	52 - 2	104
52100	89020	51 - 2	26-1	52800	11810	51 - 3	61	52978	09800	52 - 2	101-1
52100	89120	51 - 2	24-1	52800	11910	51 - 3	60	52978	10400	52 - 2	101-1
52160	34600	51 - 3	43	52919	00930	52 - 2	9	53220	69700	51 - 3	71
52220	10700	51 - 3	47	52919	12210	52 - 2	21	54200	38701	54 - 2	9
52300	09420	51 - 2	35	52919	69800	52 - 2	10	54336	00200	54 - 2	16
52300	24521	51 - 2	35-1	52926	21500	52 - 2	5	54337	00600	54 - 2	17
52350	54120	51 - 2	30	52926	25300	52 - 2	7	54341	03500	54 - 2	11
52350	54220	51 - 2	31	52926	25500	52 - 2	18	54342	00200	54 - 2	12
52350	54920	37 - 2	73	52926	25600	52 - 2	19	54343	02400	54 - 2	11
52350	58920	51 - 4	105	52926	25700	52 - 2	15-1	54344	01600	54 - 2	20
52350	59020	51 - 4	102	52926	25700	52 - 2	20	54345	00200	54 - 2	13
52350	59120	51 - 4	103	52926	25800	52 - 2	15	54410	03700	54 - 2	19

I N D E X

PART NO.	PAGE	REF. NO.	PART NO.	PAGE	REF. NO.	PART NO.	PAGE	REF. NO.
54420	05700	54 - 2			18			
54420	06400	54 - 2			18-1			
54500	02900	54 - 2			2			
54610	01500	54 - 2			1			
54622	00300	54 - 2			4			
54624	02000	54 - 2			3			
54627	05300	54 - 2			10			
54628	02400	54 - 2			7			
61111	13001	21 - 3			125			
86183	01500	36 - 2			5			
GB990	00500	41 - 4			165			
GD920	12800	33 - 2			12			
GD920	14300	33 - 3			123			
GD920	14400	33 - 3			123			
GD920	14400	35 - 2			3			
GD920	16800	37 - 2			11			
GG160	00100	31 - 2			3			

Copyright (C) 2009 CURTIS-TOLEDO, INC. All Rights Reserved.

1004-06
CAT. NO. 39520 42906

